

**1 Urządzenie techniczne objęte dozorem technicznym może być eksploatowane na podstawie:**

- a) zezwolenia ustnego lub pisemnego wydanego przez upoważnionego konserwatora
- b) ważnej decyzji zezwalającej na eksploatację wydanej przez organ właściwej jednostki dozoru technicznego
- c) oznaczenia CE umieszczonego na urządzeniu
- d) deklaracji zgodności wystawionej przez wytwórcę

**2 Które z wymienionych czynności nie należą do zakresu obowiązków obsługującego UTB:**

- a) wykonywanie niewielkich napraw urządzenia w ramach posiadanego wykształcenia i umiejętności
- b) przestrzeganie instrukcji eksploatacji w zakresie obsługi UTB
- c) zapoznanie się z planem pracy i wielkością przenoszonych ładunków
- d) wszystkie odpowiedzi są poprawne

**3 Terminy przeglądów konserwacyjnych urządzeń technicznych:**

- a) są zawarte w instrukcji eksploatacji urządzenia
- b) określa konserwator urządzenia
- c) określa w protokole inspektor wykonujący badanie
- d) wszystkie odpowiedzi są poprawne

**4 Dozorem technicznym nazywamy:**

- a) określone ustawą działania zmierzające do zapewnienia bezpiecznego funkcjonowania urządzeń technicznych i urządzeń do odzyskiwania par paliwa oraz działania zmierzające do zapewnienia bezpieczeństwa publicznego w tych obszarach
- b) instytucje kontrolujące stan techniczny urządzeń
- c) Urząd Dozoru Technicznego
- d) UDT, WDT, TDT

**5 Dozór techniczny nad urządzeniami technicznymi wykonuje:**

- a) Urząd Dozoru Technicznego oraz specjalistyczne jednostki dozoru technicznego
- b) Urząd Dozoru Technicznego oraz upoważnione przez UDT organizacje
- c) Urząd Dozoru Technicznego i zagraniczne jednostki dozoru technicznego
- d) wszystkie odpowiedzi są poprawne

**6 Zmiana parametrów technicznych lub zmiana konstrukcji urządzenia technicznego traktowana jest jako:**

- a) modernizacja urządzenia technicznego
- b) naprawa urządzenia technicznego
- c) usuwanie usterek i innych nieprawidłowości urządzenia technicznego
- d) wytworzenie nowego urządzenia

## **7 Uzgodnioną naprawę lub modernizację urządzeń technicznych może wykonać:**

- a) naprawiający lub modernizujący, który posiada uprawnienie wydane przez organ właściwej jednostki dozoru technicznego
- b) eksploatujący urządzenie techniczne posiadający odpowiednie doświadczenie w zakresie napraw lub modernizacji
- c) konserwator posiadający odpowiednie doświadczenie w zakresie napraw lub modernizacji
- d) w niewielkim zakresie kompetentny operator

## **8 Ustawa o dozorcze technicznym określa następujące formy dozoru technicznego:**

- a) całkowita, częściowa, ograniczona
- b) pełna, ograniczona, uproszczona
- c) pełna, cykliczna, sporadyczna
- d) UDT,WDT,TDT

## **9 Decyzję zezwalającą na eksploatację urządzenia technicznego wydaje:**

- a) konserwator po wykonaniu przeglądu z wynikiem pozytywnym
- b) organ właściwej jednostki dozoru technicznego lub eksploatujący urządzenie techniczne z upoważnienia organu właściwej jednostki dozoru technicznego
- c) organ właściwej jednostki dozoru technicznego lub organ administracji publicznej z upoważnienia organu właściwej jednostki dozoru technicznego
- d) organ właściwej jednostki dozoru technicznego

## **10 Obsługujący urządzenie techniczne może podjąć pracę gdy:**

- a) urządzenie posiada ważną decyzję zezwalającą na eksploatację jeżeli wymagają tego odpowiednie przepisy
- b) posiada zaświadczenie kwalifikacyjne odpowiedniej kategorii
- c) urządzenie posiada aktualny pozytywny wynik przeglądu konserwacyjnego
- d) wszystkie powyższe warunki muszą być spełnione jednocześnie

## **11 Obsługujący urządzenie techniczne może podjąć pracę gdy:**

- a) urządzenie posiada aktualny wpis w dzienniku konserwacji potwierdzający sprawność urządzenia
- b) przeszedł odpowiednie szkolenie stanowiskowe
- c) urządzenie posiada ważną decyzję zezwalającą na eksploatację
- d) wszystkie powyższe warunki muszą być spełnione jednocześnie

## **12 W przypadku nieprzestrzegania przez eksploatującego przepisów o dozorcze technicznym eksploatujący:**

- a) otrzymuje pisemne upomnienie
- b) otrzymuje zalecenia pokontrolne
- c) podlega grzywnie lub karze ograniczenia wolności
- d) odpowiedź a i b jest prawidłowa

**13 W przypadku stwierdzenia zagrożenia dla życia lub zdrowia ludzkiego oraz mienia i środowiska inspektor:**

- a) wydaje decyzję wstrzymującą eksploatację urządzenia technicznego
- b) wystawia mandat karny
- c) pisemnie poucza eksploatującego
- d) wszystkie odpowiedzi są poprawne

**14 W przypadku niebezpiecznego uszkodzenia urządzenia technicznego lub nieszczęśliwego wypadku eksploatujący:**

- a) niezwłocznie powiadamia UDT o zaistniałym zdarzeniu
- b) powiadamia producenta urządzenia o przyczynach powstałego zdarzenia
- c) niezwłocznie dokonuje naprawy urządzenia i przekazuje do dalszej eksploatacji
- d) zgłasza urządzenie do wykonania naprawy

**15 Zaświadczenie kwalifikacyjne do obsługi może zostać cofnięte przez:**

- a) organ właściwej jednostki dozoru technicznego
- b) eksploatującego urządzenie techniczne
- c) inspektora bhp
- d) Państwową Inspekcję Pracy

**16 Urządzenia techniczne nieobjęte dozorem technicznym to:**

- a) żurawie o udźwigu do 3,2 t
- b) wciągarki i wciągarki oraz suwnice
- c) wózki jezdniowe podnośnikowe oraz podesty ruchome
- d) zawiesia transportowe

**17 Urządzenia techniczne objęte dozorem technicznym to:**

- a) przenośniki kabinowe i krzesłkowe
- b) układnice magazynowe oraz urządzenia dla osób niepełnosprawnych
- c) wyciągi towarowe i wyciągi statków
- d) wszystkie odpowiedzi są poprawne

**18 Niebezpieczne uszkodzenie urządzenia technicznego to:**

- a) każda usterka UTB
- b) nieprzewidziane uszkodzenie, w wyniku którego urządzenie nadaje się do częściowej eksploatacji
- c) nieprzewidziane uszkodzenie, w wyniku którego nadaje się do eksploatacji tylko przy obniżonych parametrach
- d) nieprzewidziane uszkodzenie, w wyniku którego urządzenie nie nadaje się do eksploatacji lub jego dalsza eksploatacja stanowi zagrożenie

**19 Nieszczęśliwy wypadek to:**

- a) nagłe zdarzenie, które spowodowało obrażenia ciała lub śmierć
- b) nagłe zdarzenie, które spowodowało przerwę w pracy

- c) nagłe zdarzenie, które skutkuje wyłączeniem urządzenia technicznego z eksploatacji
- d) każda usterka UTB spowodowana przyczyną losową

**20 Odpowiedzialnym za zapewnienie właściwej obsługi i konserwacji urządzenia technicznego jest:**

- a) eksploatujący urządzenie techniczne
- b) organ właściwej jednostki dozoru technicznego
- c) Państwowa Inspekcja Pracy
- d) inspektor UDT

**21 Wymagane przepisami prawa przeglądy konserwacyjne wykonuje:**

- a) osoba posiadająca zaświadczenie kwalifikacyjne do konserwacji
- b) pracownik autoryzowanego serwisu producenta urządzenia (pod warunkiem posiadania zaświadczeń kwalifikacyjnych do konserwacji)
- c) zakładowe służby utrzymania ruchu
- d) odpowiedź a i b jest prawidłowa

**22 Dziennik konserwacji urządzenia technicznego prowadzi:**

- a) inspektor UDT w księdze rewizyjnej urządzenia
- b) uprawniony operator
- c) wyznaczony pracownik eksploatującego
- d) konserwator urządzenia technicznego

**23 Badania odbiorcze przeprowadza się dla urządzeń technicznych:**

- a) w terminach zgodnych z zapisami rozporządzenia w sprawie warunków technicznych dozoru technicznego
- b) przed wydaniem pierwszej decyzji zezwalającej na eksploatację
- c) po naprawie urządzenia technicznego
- d) po każdej zmianie eksploatującego

**24 Badania okresowe przeprowadza się dla urządzeń technicznych objętych dozorem:**

- a) ograniczonym
- b) pełnym
- c) uproszczonym
- d) wszystkie odpowiedzi są poprawne

**25 Nieobecność konserwującego na badaniu urządzenia technicznego wymaga min.:**

- a) wcześniejszego uzgodnienia tego faktu z organem właściwej jednostki dozoru technicznego
- b) przedstawienia pisemnego usprawiedliwienia nieobecności konserwatora
- c) przedstawienia zwolnienia lekarskiego potwierdzającego niezdolność konserwatora do pracy
- d) wszystkie odpowiedzi są prawidłowe

**26 Kandydat na obsługującego urządzenie techniczne musi:**

- a) mieć ukończone 18 lat
- b) posiadać przynajmniej wykształcenie zawodowe

- c) posiadać przynajmniej 1 rok stażu pracy
- d) wszystkie odpowiedzi są prawidłowe

**27 Obsługujący urządzenie techniczne ma obowiązek przerwać pracę gdy:**

- a) jego stan fizyczny i psychiczny w dniu pracy jest nieodpowiedni
- b) stwierdzi, że dalsza praca urządzeniem stwarza zagrożenie
- c) urządzenie jest niesprawne
- d) wszystkie odpowiedzi są prawidłowe

**28 Terminy przeglądów konserwacyjnych urządzenia mogą być określone:**

- a) w instrukcji eksploatacji urządzenia
- b) w ustawie o dozorcze technicznym
- c) w rozporządzeniu określającym warunki techniczne dozoru technicznego
- d) odpowiedź a i c jest prawidłowa

**29 Terminy badań okresowych i doraźnych kontrolnych UTB określone są:**

- a) w ustawie o dozorcze technicznym
- b) w rozporządzeniu określającym warunki techniczne dozoru technicznego
- c) w dokumentacji konstrukcyjnej urządzenia
- d) w dzienniku konserwacji

**30 Obowiązkiem obsługującego urządzenie techniczne jest:**

- a) przestrzeganie instrukcji eksploatacji w zakresie obsługi urządzenia
- b) przestrzeganie instrukcji eksploatacji w zakresie konserwacji urządzenia
- c) wykonywanie napraw urządzenia
- d) wszystkie odpowiedzi są poprawne

**31 Urządzenie techniczne można eksploatować na podstawie:**

- a) aktualnej naklejki organu właściwej jednostki dozoru technicznego określającej termin kolejnego badania
- b) aktualnego wpisu konserwatora urządzenia w dzienniku konserwacji
- c) ważnej decyzji zezwalającej na eksploatację wydanej przez organ właściwej jednostki dozoru technicznego
- d) pozytywnego protokołu z badania okresowego lub odbiorczego

**32 Po wykonanych czynnościach przy urządzeniu technicznym inspektor sporządza:**

- a) instrukcję eksploatacji urządzenia
- b) decyzję i protokół z wykonanych czynności
- c) deklarację zgodności CE
- d) wszystkie odpowiedzi są poprawne

**33 Naprawę i modernizację urządzenia technicznego wykonuje:**

- a) operator w ramach posiadanych umiejętności
- b) konserwator
- c) zakład uprawniony

d) eksploatujący

**34 Bezpośrednio odpowiedzialnym za bezpieczną eksploatację urządzenia technicznego jest:**

- a) obsługujący urządzenie
- b) producent urządzenia
- c) zakładowy inspektor BHP
- d) inspektor UDT

**35 Informacje dotyczące zasad bezpiecznej obsługi urządzenia są zawarte w:**

- a) instrukcji eksploatacji urządzenia
- b) ustawie o dozorze technicznym
- c) dzienniku konserwacji
- d) protokole z badania wykonanego przez inspektora UDT

**36 W ramach czynności przed rozpoczęciem pracy obsługujący:**

- a) sprawdza stan techniczny urządzenia poprzez oględziny
- b) wykonuje próby statyczną i dynamiczną
- c) wykonuje próby ruchowe urządzenia
- d) odpowiedź a i c jest prawidłowa

**37 Zaświadczenia kwalifikacyjne do obsługi urządzeń technicznych podlegających dozorowi technicznemu wydaje:**

- a) firma szkoleniowa po pozytywnym wyniku egzaminu sprawdzającego
- b) inspektor BHP na podstawie zaświadczenia o ukończeniu kursu
- c) pracodawca na podstawie zdanego egzaminu
- d) organ właściwej jednostki dozoru technicznego

**38 Przeciążanie UTB w trakcie pracy:**

- a) jest zabronione
- b) jest dopuszczalne
- c) jest dopuszczalne ale tylko do 125% udźwigu nominalnego
- d) jest dopuszczalne ale tylko do 110% udźwigu nominalnego

**39 Badania doraźne eksploatacyjne wykonuje się m.in.:**

- a) po każdym usunięciu usterki przez konserwatora
- b) po wymianie cięgien nośnych
- c) raz na rok
- d) po wypadku na urządzeniu

**40 Obowiązki obsługującego określone są:**

- a) w instrukcji eksploatacji urządzenia
- b) w dzienniku konserwacji
- c) w ustawie o dozorze technicznym
- d) wszystkie odpowiedzi są poprawne

**41 Badania okresowe urządzenia technicznego są wykonywane przez:**

- a) konserwatora posiadającego odpowiednie zaświadczenie kwalifikacyjne
- b) inspektora organu właściwej jednostki dozoru technicznego
- c) pracownika serwisu producenta
- d) operatora

**42 Jednostką dozoru technicznego jest:**

- a) Urząd Dozoru Technicznego
- b) Wojskowy Dozór techniczny
- c) Transportowy Dozór Techniczny
- d) wszystkie odpowiedzi są prawidłowe

**43 Zaświadczenia kwalifikacyjne uprawniające do obsługi urządzeń technicznych ważne są na terenie:**

- a) Rzeczypospolitej Polskiej
- b) Unii Europejskiej
- c) nie mają określonego obszaru ważności
- d) krajów strefy Schengen

**44 Obowiązek stosowania środków ochrony indywidualnej przez operatorów urządzeń technicznych wynika z:**

- a) instrukcji eksploatacji producenta
- b) przepisów BHP
- c) przepisów wewnątrzzakładowych
- d) wszystkie odpowiedzi są poprawne

**45 Zgodnie z rozporządzeniem Rady Ministrów w sprawie rodzajów urządzeń technicznych podlegających dozorowi technicznemu przepisom dozoru technicznego podlegają:**

- a) dźwigi, żurawie, suwnice, wciągarki i wciągniki
- b) wózki jezdniowe podnośnikowe z mechanicznym napędem podnoszenia, podesty ruchome
- c) dźwignice linotorowe, przenośniki kabinowe i krzeselkowe
- d) wszystkie odpowiedzi są poprawne

**46 Instrukcja eksploatacji może nie zawierać:**

- a) informacji o terminach i zakresie przeglądów konserwacyjnych UTB
- b) podstawowych parametrów i przeznaczenia UTB
- c) terminów badań technicznych wykonywanych przez jednostkę inspekcyjną
- d) informacji o sposobie obsługi urządzenia

**47 Księga rewizyjna urządzenia musi zawierać:**

- a) zbiór protokołów z badań wykonywanych przez jednostkę inspekcyjną
- b) dokument, w którym odnotowywane są przeglądy konserwacyjne
- c) treść aktualnych aktów prawnych
- d) wykaz uprawnionych operatorów

**48 Decyzja wydana przez UDT:**

- a) nie podlega odwołaniu
- b) może zostać zmieniona przez inspektora PIP
- c) podlega możliwości odwołania się przez eksploatującego
- d) każda odpowiedź jest niepoprawna

**49 Do egzaminu sprawdzającego kwalifikacje może przystąpić osoba, która:**

- a) złożyła wniosek o sprawdzenie kwalifikacji
- b) ukończyła 18 lat
- c) nie ma przeciwwskazań zdrowotnych do obsługi urządzeń technicznych
- d) wszystkie odpowiedzi są poprawne

**50 Po zakończonym badaniu technicznym z wynikiem pozytywnym inspektor UDT:**

- a) przedłuża ważność świadectwa kwalifikacji operatora
- b) oznakowuje urządzenie naklejką, która jest zezwoleniem na użytkowanie urządzenia
- c) informuje użytkownika pisemnie w dzienniku konserwacji, że wyraża zgodę na eksploatację urządzenia
- d) sporządza protokół z wykonanych czynności i wydaje decyzję administracyjną zezwalającą na eksploatację

**51 Zaświadczenia kwalifikacyjne:**

- a) są ważne bezterminowo
- b) są terminowe z okresem ważności uzależnionym od ilości uzyskanych punktów na egzaminie
- c) są terminowe z okresem ważności zgodnym z zapisami rozporządzenia w sprawie trybu sprawdzenia kwalifikacji
- d) są ważne przez okres 15 lat

**52 Dokonujący przeróbek urządzenia technicznego bez uzgodnienia z organem właściwej jednostki dozoru technicznego:**

- a) podlega karze grzywny lub ograniczenia wolności
- b) podlega ukaraniu mandatem karnym
- c) nie podlega karze
- d) wszystkie odpowiedzi są niepoprawne

**53 Kto dopuszcza do eksploatacji urządzenia techniczne bez ważnej decyzji zezwalającej na eksploatację:**

- a) podlega karze grzywny lub ograniczenia wolności
- b) nie podlega karze, jeżeli nie dojdzie do wypadku
- c) podlega wyłącznie karze grzywny
- d) podlega karze więzienia

**54 Instrukcja eksploatacji to:**

- a) zbiór informacji niezbędnych do bezpiecznej eksploatacji urządzenia udostępniany przez producenta
- b) zbiór zaleceń wydawanych przez Urząd Dozoru Technicznego



- c) instrukcja, którą musi stworzyć użytkownik urządzenia
- d) wszystkie odpowiedzi są poprawne

**55 Zaświadczeń kwalifikacyjnych do obsługi nie wymaga się:**

- a) jeżeli urządzenie jest obsługiwane przez jego właściciela
- b) jeżeli wszystkie mechanizmy urządzenia mają napęd ręczny
- c) jeśli urządzenie jest wykorzystywane do celów prywatnych, nie zarobkowych
- d) od osób po 60 roku życia

**56 Osoba posiadająca zaświadczenia kwalifikacyjne może obsługiwać:**

- a) tylko urządzenia wymienione w zakresie uprawnienia
- b) wszystkie urządzenia podlegające dozorowi technicznemu
- c) inne urządzenia podlegające dozorowi technicznemu za zgodą pracodawcy
- d) wszystkie UTB o udźwigu do 3,2 t

**57 Obowiązkiem obsługującego urządzenie techniczne jest:**

- a) odmówić obsługi urządzenia, jeżeli wygasa decyzja zezwalająca na eksploatację tego urządzenia
- b) zawsze stosować się do poleceń przełożonego nakazujących eksploatację urządzenia
- c) stosować się do zapisów zawartych w instrukcji eksploatacji
- d) odpowiedź a i c jest prawidłowa

**58 Zaświadczenie kwalifikacyjne do obsługi urządzeń technicznych są:**

- a) ważne na terenie Unii Europejskiej
- b) ważne z dowodem tożsamości
- c) bezterminowe
- d) wszystkie odpowiedzi są poprawne

**59 Obsługujący który jest świadkiem wypadku ma obowiązek:**

- a) udzielić pomocy ofierze (lub ofiarom) wypadku
- b) zabezpieczyć miejsce zdarzenia
- c) powiadomić przełożonego
- d) wszystkie odpowiedzi są poprawne

**60 Formami dozoru technicznego są:**

- a) dozór pełny, dozór uproszczony, dozór ograniczony
- b) badanie odbiorcze, badanie okresowe i badanie doraźne
- c) UDT, TDT, WDT
- d) wszystkie odpowiedzi są poprawne

**61 Zaświadczenia kwalifikacyjne do obsługi urządzeń technicznych podlegających dozorowi technicznemu wydaje:**

- a) właściciel urządzenia
- b) UDT, TDT, WDT
- c) PIP

d) wszystkie odpowiedzi są niepoprawne

**62 Komisja egzaminacyjna powiadamia osobę zainteresowaną o wyniku egzaminu:**

- a) w ciągu 7 dni po egzaminie w formie pisemnej
- b) bezpośrednio po egzaminie
- c) w ciągu 14 dni po egzaminie w formie elektronicznej
- d) listem poleconym lub pocztą elektroniczną po upływie 30 dni roboczych od daty egzaminu

**63 Dziennik konserwacji powinien być prowadzony:**

- a) tylko w formie papierowej
- b) w formie elektronicznej lub papierowej
- c) tylko w formie elektronicznej
- d) przez obsługującego

**64 Instrukcja stanowiskowa:**

- a) jest zawsze dostarczana wraz z instrukcją obsługi przez producenta urządzenia
- b) stanowi niepisany zbiór zwyczajów przyjętych w zakładzie pracy
- c) jest wydawana przez pracodawcę i zawiera szczegółowe wskazówki dotyczące bhp na stanowisku pracy
- d) nie dotyczy operatorów urządzeń mobilnych

**65 Po upływie terminu ważności zaświadczenia kwalifikacyjnego do obsługi urządzenia obsługujący:**

- a) może obsługiwać UTB o ile kontynuuje pracę u tego samego pracodawcy
- b) może obsługiwać UTB o ile złoży wniosek o wydanie kolejnego zaświadczenia
- c) może obsługiwać UTB dopiero po uzyskaniu nowego zaświadczenia kwalifikacyjnego
- d) składa wniosek o przedłużenie terminu ważności zaświadczenia kwalifikacyjnego

**66 Przedłużenie ważności zaświadczenie kwalifikacyjnego następuje:**

- a) na pisemny wniosek obsługującego
- b) automatycznie po upływie terminu ważności zaświadczenia
- c) na pisemne zgłoszenie pracodawcy obsługującego
- d) po wcześniejszym zgłoszeniu telefonicznym

**67 Udźwig UTB to parametr urządzenia bezpośrednio związany z:**

- a) maksymalną wysokością podnoszonego ładunku
- b) maksymalną objętością podnoszonego ładunku
- c) maksymalną masą podnoszonego ładunku
- d) iloczynem masy i objętości podnoszonego ładunku

**68 Informacja dotycząca udźwigu urządzenia może być zawarta:**

- a) w instrukcji eksploatacji
- b) na tabliczce znamionowej
- c) na urządzeniu technicznym
- d) wszystkie odpowiedzi są prawidłowe

**69 Prawidłowe określenie jednostki udźwigu to:**

- a) kg
- b) Pa
- c) mth
- d) mm

**70 Ważność aparatu chwytneho wynosi:**

- a) 1 rok
- b) 2 lata
- c) 3 lata
- d) określa producent aparatu chwytneho

**71 Sposób kotwienia masztu do ściany określa:**

- a) inspektor UDT
- b) konserwator
- c) eksploatujący
- d) producent

**72 W przypadku awarii sterowania lub zaniku napięcia obsługujący:**

- a) ewakuuje się przy pomocy linki asekuracyjnej
- b) podesty masztowe są wyposażane w układ awaryjnego uwalniania osób z platformy roboczej
- c) wejdzie na balkon
- d) skorzysta z drugiego podestu

**73 Napęd występujący w podestach masztowych to napęd:**

- a) zębatkowy
- b) łańcuchowy
- c) bębnowy
- d) dwubębnowy

**74 Który z wymienionych elementów nie należy do podestu masztowego**

- a) łańcuch
- b) maszt
- c) platforma robocza
- d) podstawa podporowa lub podwozie

**75 Do jakiej wysokości podesty masztowe mogą być wolnostojące ?**

- a) 3m
- b) 6m
- c) 9m
- d) określa producent podestu

**76 Od jakiej wysokości podesty masztowe mają być kotwione ?**

- a) określa producent podestu
- b) 10m
- c) 11,5m
- d) 13m

**77 Najczęściej występującym zespołem napędowym w podestach masztowych to:**

- a) linowy
- b) łańcuchowy
- c) pasowy
- d) zębatkowy

**78 Podłoga platformy podestu masztowego powinna cechować się:**

- a) powierzchnią przeciwpoślizgową
- b) powierzchnią trudną do czyszczenia
- c) powierzchnią śliską
- d) powierzchnią trudno odprowadzającą wodę

**79 Przeciążenie podestu masztowego może nastąpić poprzez:**

- a) przekroczenie udźwigu nominalnego
- b) nieprawidłowe rozłożenie obciążenia na platformie
- c) kontakt z wystającymi elementami przy budynku
- d) wszystkie odpowiedzi są prawidłowe

**80 Próba hamulca mechanizmu podnoszenia jest negatywna jeśli:**

- a) szczęki hamulcowe oraz tarcza hamulcowa nie są nasmarowane
- b) po zluźnieniu hamulca odległość między okładzinami ciernymi a tarczą hamulcową jest jednakowa i nie większa niż podana w dokumentacji
- c) przy zaciśniętych szczękach hamulcowych skok zwory luzownika jest wykorzystywany w 80%
- d) ładunek o masie równej udźwigowi lub mniejszej nie jest utrzymywany na zadanej wysokości

**81 Głównymi elementami konstrukcyjnymi podestu masztowego są:**

- a) platforma robocza, maszt, podstawa podporowa
- b) platforma robocza i dźwigary
- c) liny nośne oraz osłony masztu
- d) żadna z powyższych odpowiedzi nie jest poprawna

**82 Łącznik bezpieczeństwa "STOP" służy do:**

- a) zabezpieczenia podestu przed nieuprawnionym użyciem po zakończeniu pracy
- b) bezwłocznego zatrzymania pracy urządzenia w sytuacjach awaryjnych
- c) w razie awarii hamulca zasadniczego uruchamia hamulce awaryjne
- d) wszystkie powyższe odpowiedzi są poprawne

**83 Zadziałanie ogranicznika udźwigu spowoduje:**

- a) wyłączenie wszystkich mechanizmów suwnicy
- b) wyłączenie mechanizmu podnoszenia w obu kierunkach
- c) wyłączenie ruchu mechanizmu podnoszenia w kierunku "górze"
- d) żadna z powyższych odpowiedzi nie jest poprawna

**84 Na bezpieczną eksploatację podestu masztowego mają wpływ:**

- a) podłoże
- b) prawidłowy montaż
- c) warunki atmosferyczne
- d) wszystkie wymienione wymienione odpowiedzi są poprawne

**85 Zasady bezpiecznej eksploatacji podestów masztowych określone są przez :**

- a) inspektora UDT
- b) konserwatora
- c) kierownika budowy
- d) producenta zgodnie z instrukcją eksploatacji i instrukcją stanowiskową

**86 Próbę działania hamulca mechanizmu podnoszenia wykonujemy z obciążeniem (  $Q_n$  - udźwig nominalny)**

- a)  $Q=100\%Q_n$
- b)  $Q=125\%Q_n$
- c)  $Q=150\% Q_n$
- d) bez obciążenia

**87 Podest masztowy wyposażony jest w możliwość opuszczania awaryjnego:**

- a) tak
- b) nie
- c) jest to opcja dodatkowo montowana na podestach na życzenie klienta
- d) w przypadku awarii należy wezwać służby ratownicze

**88 Czynniki atmosferyczne wpływające bezpośrednio na bezpieczeństwo pracy to:**

- a) temperatura poniżej zera
- b) wiatr
- c) opady deszczu
- d) słońce

**89 Łącznik bezpieczeństwa STOP służy do:**

- a) wyłączania podestu po zakończeniu pracy
- b) zatrzymania urządzenia w przypadku awarii sterowania
- c) ustalenia pozycji urządzenia po ustawieniu go w pozycji gotowości do pracy
- d) zatrzymania podestu w czasie przerw w pracy

**90 Przed rozpoczęciem pracy obsługujący powinien:**

- a) sprawdzić napięcie znamionowe instalacji elektrycznej
- b) zapoznać się z instrukcją eksploatacji i instrukcją stanowiskową
- c) kierować się własną intuicją i nabytym doświadczeniem
- d) wszystkie odpowiedzi są nieprawidłowe

**91 Dźwignie i przyciski służące do sterowania podestem masztowym powinny być:**

- a) powracać do pozycji neutralnej
- b) dostępne dla operatora
- c) opisane przy pomocy piktogramów
- d) wszystkie odpowiedzi są prawidłowe

**92 W czasie obsługi podestu obsługujący:**

- a) kieruje się tylko własną intuicją i nabytym doświadczeniem
- b) przestrzega zapisów instrukcji obsługi oraz przepisów BHP
- c) zawsze wykonuje polecenia przełożonych
- d) prawdziwa jest tylko odpowiedź b i c

**93 Przed rozpoczęciem pracy podest ruchomy powinien sprawdzić:**

- a) inspektor UDT
- b) konserwator
- c) obsługujący
- d) nie ma potrzeby sprawdzania

**94 Przed rozpoczęciem pracy do obowiązków obsługującego należy:**

- a) sprawdzenie stan konstrukcji w miejscach dostępnych
- b) nie musi wykonywać żadnych czynności
- c) wykonuje wszystkie czynności zawarte w instrukcji eksploatacji
- d) sprawdza tylko stan pomostu roboczego

**95 Obsługujący urządzenie może odmówić pracy podestem w przypadku:**

- a) stwierdzenia niesprawności podestu
- b) braku dostatecznej widoczności
- c) burzy
- d) wszystkie odpowiedzi są nie prawidłowe

**96 Wchodzenie osób na platformę roboczą podestu masztowego jest dozwolone:**

- a) jeśli platforma znajduje się w najniższym położeniu lub w położeniu przewidzianym do wchodzenia
- b) wspinając się po maszcie
- c) z okna budynku obsługiwanego przez podest
- d) żadna z powyższych odpowiedzi nie jest prawdziwa

**97 Podest masztowe wyposażone są w możliwość opuszczania awaryjnego:**

- a) tylko podnoszące powyżej 5m
- b) tylko podnoszące powyżej 20m
- c) wszystkie
- d) nie wyposaża się podestów masztowych w tego typu mechanizmy

**98 Strefa bezpieczeństwa pracy podestu powinna być ogrodzona w:**

- a) sposób wykluczający zagrożenia osób postronnych
- b) odległości 12 m od konstrukcji pomostu roboczego
- c) odległości 6 m od ściany budynku
- d) odległości 12 m od ściany budynku

**99 Obsługujący sprawdza stan techniczny podestu podczas:**

- a) przeglądu okresowego
- b) wykonywania pracy
- c) badania przez inspektora UDT
- d) przed rozpoczęciem pracy i po jej zakończeniu

**100 Udźwig podestu masztowego można przekroczyć w przypadku:**

- a) zachowania szczególnej ostrożności
- b) otrzymania polecenia od przełożonego
- c) udźwig nie jest istotnym parametrem podestu masztowego
- d) nie można przekraczać udźwigu

**101 Aby sprawdzić działanie awaryjnego opuszczania należy:**

- a) wezwać konserwatora
- b) zapoznać się z instrukcją eksploatacji i postępować zgodnie z jej zapisami.
- c) nie podlega sprawdzaniu
- d) podesty wiszące nie są wyposażane w układ awaryjnego uwalniania osób z platformy roboczej

**102 Praca na podporach:**

- a) poprawia stateczność
- b) pogarszają stateczność
- c) nie mają wpływu na stateczność
- d) jest niedozwolona

**103 Udźwig podestu masztowego określa:**

- a) inspektor UDT
- b) obsługujący
- c) producent podestu
- d) kierownik budowy

**104 Do sposobów opuszczania awaryjnego podestu masztowego należy:**

- a) zasterowanie dźwigni sterujących na pulpicie w "dół"
- b) szczegółowy opis sposobu awaryjnego opuszczania znajduje się w instrukcji eksploatacji
- c) należy wezwać służby ratownicze dzwoniąc pod numer 112
- d) podest ruchomy nie posiada układu awaryjnego opuszczania

**105 Czy jest możliwa praca niesprawnym podestem ruchomym:**

- a) tak
- b) nie
- c) tak, ale wymagane jest zgoda pracodawcy oraz wpis w dzienniku konserwacji o usterce urządzenia
- d) na polecenie przełożonego

**106 Instrukcja Obsługi podestu ruchomego powinna być:**

- a) dostępna na podeście
- b) znajdować się zakładzie
- c) nie jest wymagana przy podeście, gdyż operator posiada odpowiednie umiejętności do pracy podestem
- d) nie jest w ogóle potrzebna do obsługi

**107 Aby zwiększyć wysokość roboczą podestu masztowego dopuszcza się:**

- a) użycie palety EURO ułożonej na barierkach i solidnie zamocowanej, pod warunkiem wykonywania pracy tylko przez jedną osobę
- b) użycie innych urządzeń np.: drabin
- c) użycie atestowanego rusztowania pod warunkiem, że zajmuje ono max 75% powierzchni platformy
- d) jest zabronione

**108 Sprawdzanie działania łączników krańcowych:**

- a) należy wyłączyć do obowiązków konserwatora
- b) należy przeprowadzić tylko na największych prędkościach podnoszenia
- c) przeprowadza się tylko podczas kontroli przez inspektora UDT
- d) należy przeprowadzić przed przystąpieniem do pracy

**109 Gdy podest masztowy ulegnie uszkodzeniu:**

- a) należy przerwać pracę
- b) można kontynuować pracę z zachowaniem szczególnej ostrożności
- c) można kontynuować pracę ale należy zmniejszyć udźwig o połowę
- d) może być eksploatowany na pisemne polecenie przełożonego

**110 Próbę łącznika krańcowego mechanizmu podnoszenia w kierunku góra wykonuje się:**

- a) z ładunkiem równym 50% udźwigu nominalnego
- b) z ładunkiem równym 100% udźwigu nominalnego
- c) bez ciężaru
- d) z największym dostępnym aktualnie ciężarem nieprzekraczającym udźwigu



**111 W przypadku stwierdzenia niewłaściwego ustawienia łącznika krańcowego mechanizmu podnoszenia w kierunku góra obsługujący powinien:**

- a) zapoznać się z dokumentacją producenta i przeprowadzić regulację
- b) przerwać pracę i zawiadomić przełożonego o konieczności regulacji
- c) kontynuować pracę, regulacja zostanie wykonana przy przeglądzie konserwacyjnym
- d) kontynuować pracę aby zachować ciągłość procesu technologicznego zakładu

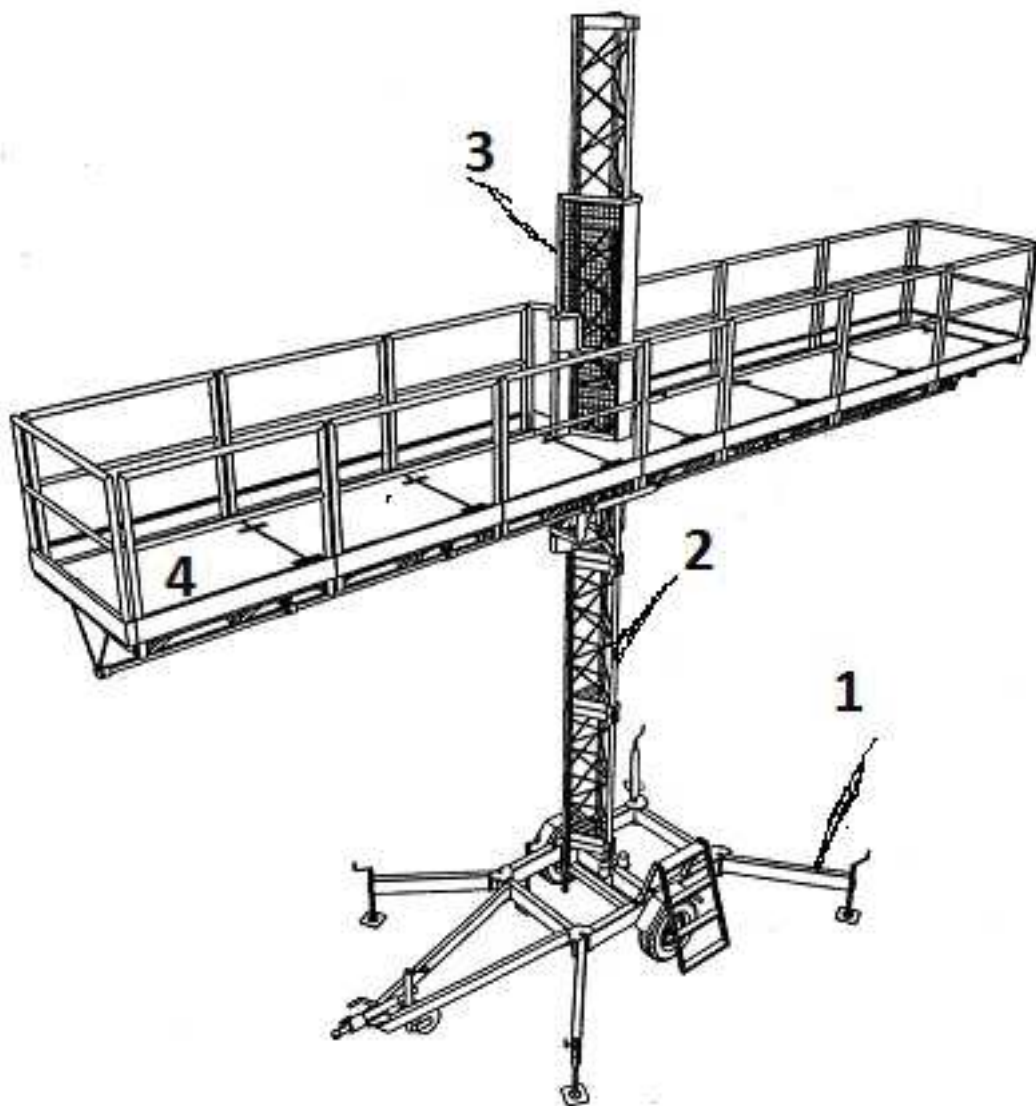
**112 Przedstawiony na rysunku element wyposażenia podestu to:**

- a) maszt podestu wolnostojącego
- b) maszt podestu kotwionego
- c) element konstrukcyjny służący do prowadzenia instalacji elektrycznej
- d) wszystkie odpowiedzi są poprawne



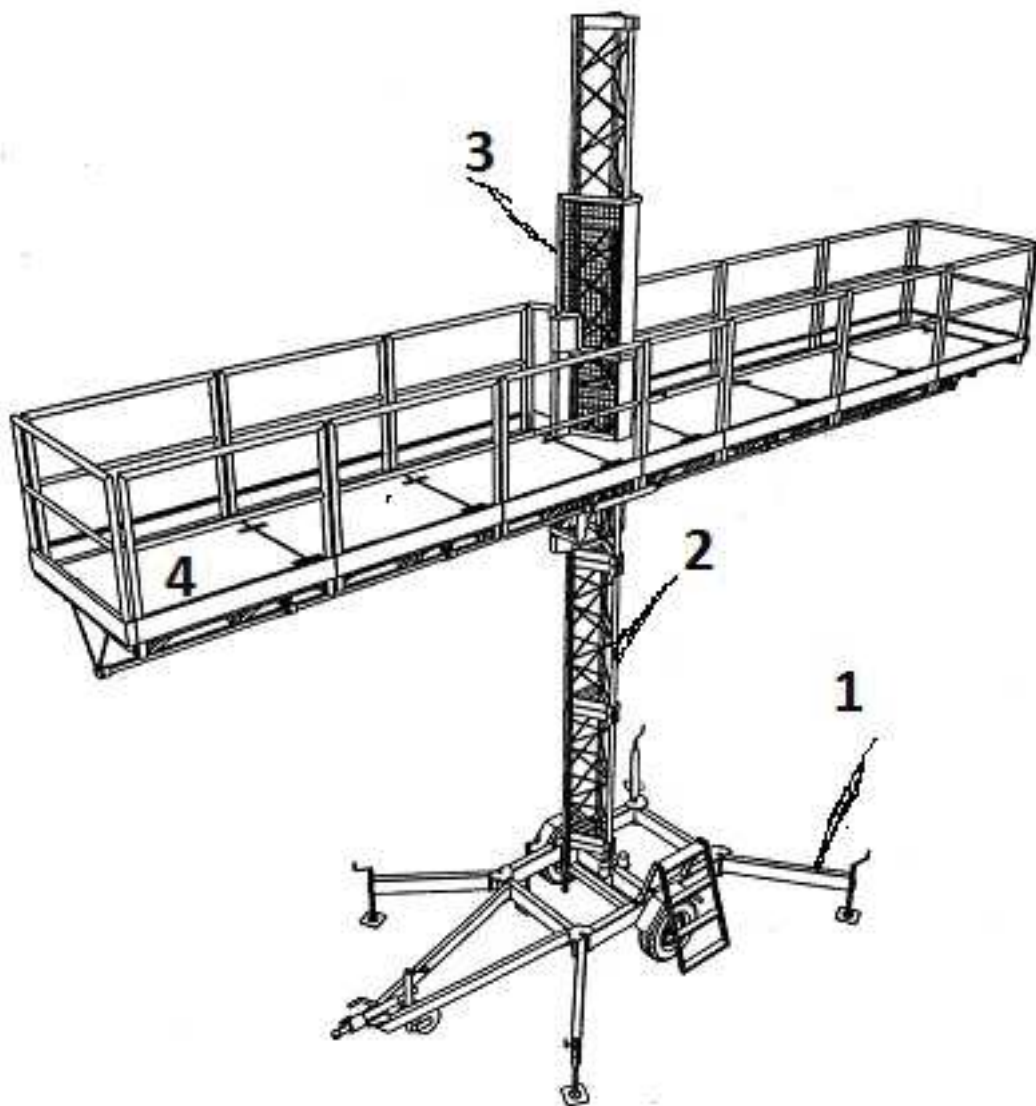
**113 Na rysunku element nr 3 wyposażenia podestu to:**

- a) rama napędowa
- b) osłona masztu
- c) barierka
- d) podpora



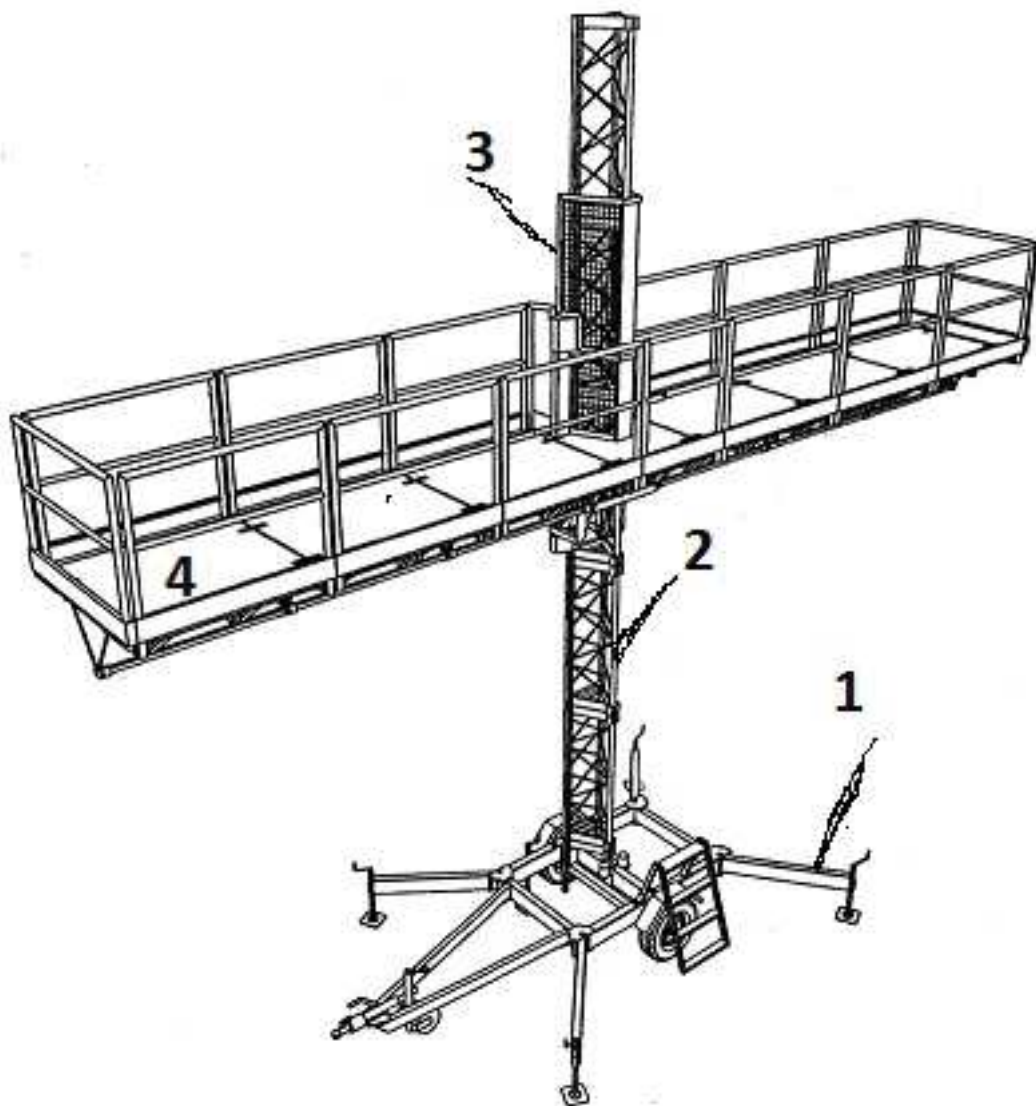
**114** Na rysunku element nr 2 wyposażenia podestu to:

- a) maszt
- b) osłona masztu
- c) platforma robocza
- d) dyszel



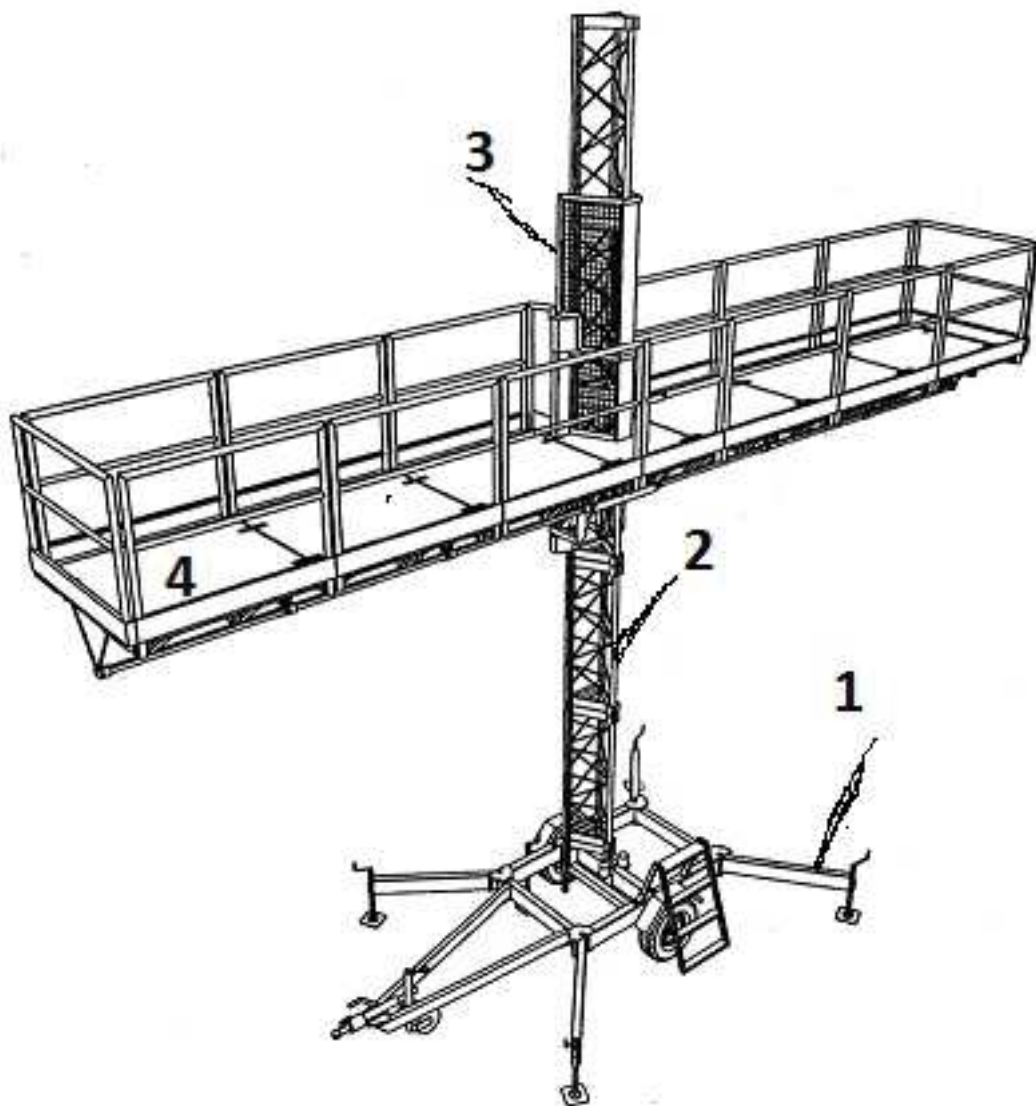
**115** Na rysunku element nr 1 wyposażenia podestu to:

- a) koło podporowe
- b) dyszel
- c) podpora
- d) osłona masztu



**116** Na rysunku element nr 4 wyposażenia podestu to:

- a) schodki
- b) barierka wejściowa
- c) osłona masztu
- d) platforma robocza



117 Przedstawiona na rysunku tabela określa:

- a) udźwig
- b) długość platformy roboczej
- c) ilość osób mogących przerbywać na platformie roboczej
- d) wszystkie odpowiedzi są prawidłowe

500 kg	10,1 m	Max. 3 osoby na platformie
800 kg	7,1 m	
1300 kg	4,1 m	
750 kg	25,0 m	Max. 4 osoby na platformie
1200 kg	19,8 m	
1400 kg	16,8 m	
1700 kg	12,3 m	

**118 Zabezpieczenia mechaniczne na podęcie to:**

- a) wyłącznik różnicowo prądowy
- b) łączniki krańcowe
- c) ogranicznik udźwigu
- d) podpory

**119 Aparat chwytny sprawdzamy w większości przypadków ( $Q_n$ -udźwig nominalny):**

- a) z obciążeniem  $1,1Q_n$
- b) bez obciążeń
- c) z obciążeniem  $1,25Q_n$
- d) z obciążeniem  $1,0 Q_n$

**120 Bramka wejściowa na podest otwiera się:**

- a) na zewnątrz
- b) do wewnątrz
- c) dowolnie
- d) nie ma znaczenia

**121 Zabezpieczenia elektryczne podestu masztowego to:**

- a) łączniki krańcowe
- b) barierki
- c) szafa sterownicza
- d) kasetta sterownicza

**122 Ogranicznik prędkości zabezpiecza podest masztowy przed:**

- a) przeciążeniem
- b) nieprawidłowym montażem
- c) nadmierną prędkością
- d) wywróceniem podestu

---

## **Egzamin praktyczny**