

1 Urządzenie techniczne objęte dozorem technicznym może być eksploatowane na podstawie:

- a) zezwolenia ustnego lub pisemnego wydanego przez upoważnionego konserwatora
- b) ważnej decyzji zezwalającej na eksploatację wydanej przez organ właściwej jednostki dozoru technicznego
- c) oznaczenia CE umieszczonego na urządzeniu
- d) deklaracji zgodności wystawionej przez wytwórcę

2 Które z wymienionych czynności nie należą do zakresu obowiązków obsługującego UTB:

- a) wykonywanie niewielkich napraw urządzenia w ramach posiadanego wykształcenia i umiejętności
- b) przestrzeganie instrukcji eksploatacji w zakresie obsługi UTB
- c) zapoznanie się z planem pracy i wielkością przenoszonych ładunków
- d) wszystkie odpowiedzi są poprawne

3 Terminy przeglądów konserwacyjnych urządzeń technicznych:

- a) są zawarte w instrukcji eksploatacji urządzenia
- b) określa konserwator urządzenia
- c) określa w protokole inspektor wykonujący badanie
- d) wszystkie odpowiedzi są poprawne

4 Dozorem technicznym nazywamy:

- a) określone ustawą działania zmierzające do zapewnienia bezpiecznego funkcjonowania urządzeń technicznych i urządzeń do odzyskiwania par paliwa oraz działania zmierzające do zapewnienia bezpieczeństwa publicznego w tych obszarach
- b) instytucje kontrolujące stan techniczny urządzeń
- c) Urząd Dozoru Technicznego
- d) UDT, WDT, TDT

5 Dozór techniczny nad urządzeniami technicznymi wykonuje:

- a) Urząd Dozoru Technicznego oraz specjalistyczne jednostki dozoru technicznego
- b) Urząd Dozoru Technicznego oraz upoważnione przez UDT organizacje
- c) Urząd Dozoru Technicznego i zagraniczne jednostki dozoru technicznego
- d) wszystkie odpowiedzi są poprawne

6 Zmiana parametrów technicznych lub zmiana konstrukcji urządzenia technicznego traktowana jest jako:

- a) modernizacja urządzenia technicznego
- b) naprawa urządzenia technicznego
- c) usuwanie usterek i innych nieprawidłowości urządzenia technicznego
- d) wytworzenie nowego urządzenia

7 Uzgodnioną naprawę lub modernizację urządzeń technicznych może wykonać:

- a) naprawiający lub modernizujący, który posiada uprawnienie wydane przez organ właściwej jednostki dozoru technicznego
- b) eksploatujący urządzenie techniczne posiadający odpowiednie doświadczenie w zakresie napraw lub modernizacji
- c) konserwator posiadający odpowiednie doświadczenie w zakresie napraw lub modernizacji
- d) w niewielkim zakresie kompetentny operator

8 Ustawa o dozorcze technicznym określa następujące formy dozoru technicznego:

- a) całkowita, częściowa, ograniczona
- b) pełna, ograniczona, uproszczona
- c) pełna, cykliczna, sporadyczna
- d) UDT,WDT,TDT

9 Decyzję zezwalającą na eksploatację urządzenia technicznego wydaje:

- a) konserwator po wykonaniu przeglądu z wynikiem pozytywnym
- b) organ właściwej jednostki dozoru technicznego lub eksploatujący urządzenie techniczne z upoważnienia organu właściwej jednostki dozoru technicznego
- c) organ właściwej jednostki dozoru technicznego lub organ administracji publicznej z upoważnienia organu właściwej jednostki dozoru technicznego
- d) organ właściwej jednostki dozoru technicznego

10 Obsługujący urządzenie techniczne może podjąć pracę gdy:

- a) urządzenie posiada ważną decyzję zezwalającą na eksploatację jeżeli wymagają tego odpowiednie przepisy
- b) posiada zaświadczenie kwalifikacyjne odpowiedniej kategorii
- c) urządzenie posiada aktualny pozytywny wynik przeglądu konserwacyjnego
- d) wszystkie powyższe warunki muszą być spełnione jednocześnie

11 Obsługujący urządzenie techniczne może podjąć pracę gdy:

- a) urządzenie posiada aktualny wpis w dzienniku konserwacji potwierdzający sprawność urządzenia
- b) przeszedł odpowiednie szkolenie stanowiskowe
- c) urządzenie posiada ważną decyzję zezwalającą na eksploatację
- d) wszystkie powyższe warunki muszą być spełnione jednocześnie

12 W przypadku nieprzestrzegania przez eksploatującego przepisów o dozorcze technicznym eksploatujący:

- a) otrzymuje pisemne upomnienie
- b) otrzymuje zalecenia pokontrolne
- c) podlega grzywnie lub karze ograniczenia wolności
- d) odpowiedź a i b jest prawidłowa

13 W przypadku stwierdzenia zagrożenia dla życia lub zdrowia ludzkiego oraz mienia i środowiska inspektor:

- a) wydaje decyzję wstrzymującą eksploatację urządzenia technicznego
- b) wystawia mandat karny
- c) pisemnie poucza eksploatującego
- d) wszystkie odpowiedzi są poprawne

14 W przypadku niebezpiecznego uszkodzenia urządzenia technicznego lub nieszczęśliwego wypadku eksploatujący:

- a) niezwłocznie powiadamia UDT o zaistniałym zdarzeniu
- b) powiadamia producenta urządzenia o przyczynach powstałego zdarzenia
- c) niezwłocznie dokonuje naprawy urządzenia i przekazuje do dalszej eksploatacji
- d) zgłasza urządzenie do wykonania naprawy

15 Zaświadczenie kwalifikacyjne do obsługi może zostać cofnięte przez:

- a) organ właściwej jednostki dozoru technicznego
- b) eksploatującego urządzenie techniczne
- c) inspektora bhp
- d) Państwową Inspekcję Pracy

16 Urządzenia techniczne nieobjęte dozorem technicznym to:

- a) żurawie o udźwigu do 3,2 t
- b) wciągarki i wciągarki oraz suwnice
- c) wózki jezdniowe podnośnikowe oraz podesty ruchome
- d) zawiesia transportowe

17 Urządzenia techniczne objęte dozorem technicznym to:

- a) przenośniki kabinowe i krzesłkowe
- b) układnice magazynowe oraz urządzenia dla osób niepełnosprawnych
- c) wyciągi towarowe i wyciągi statków
- d) wszystkie odpowiedzi są poprawne

18 Niebezpieczne uszkodzenie urządzenia technicznego to:

- a) każda usterka UTB
- b) nieprzewidziane uszkodzenie, w wyniku którego urządzenie nadaje się do częściowej eksploatacji
- c) nieprzewidziane uszkodzenie, w wyniku którego nadaje się do eksploatacji tylko przy obniżonych parametrach
- d) nieprzewidziane uszkodzenie, w wyniku którego urządzenie nie nadaje się do eksploatacji lub jego dalsza eksploatacja stanowi zagrożenie

19 Nieszczęśliwy wypadek to:

- a) nagłe zdarzenie, które spowodowało obrażenia ciała lub śmierć
- b) nagłe zdarzenie, które spowodowało przerwę w pracy

- c) nagłe zdarzenie, które skutkuje wyłączeniem urządzenia technicznego z eksploatacji
- d) każda usterka UTB spowodowana przyczyną losową

20 Odpowiedzialnym za zapewnienie właściwej obsługi i konserwacji urządzenia technicznego jest:

- a) eksploatujący urządzenie techniczne
- b) organ właściwej jednostki dozoru technicznego
- c) Państwowa Inspekcja Pracy
- d) inspektor UDT

21 Wymagane przepisami prawa przeglądy konserwacyjne wykonuje:

- a) osoba posiadająca zaświadczenie kwalifikacyjne do konserwacji
- b) pracownik autoryzowanego serwisu producenta urządzenia (pod warunkiem posiadania zaświadczeń kwalifikacyjnych do konserwacji)
- c) zakładowe służby utrzymania ruchu
- d) odpowiedź a i b jest prawidłowa

22 Dziennik konserwacji urządzenia technicznego prowadzi:

- a) inspektor UDT w księdze rewizyjnej urządzenia
- b) uprawniony operator
- c) wyznaczony pracownik eksploatującego
- d) konserwator urządzenia technicznego

23 Badania odbiorcze przeprowadza się dla urządzeń technicznych:

- a) w terminach zgodnych z zapisami rozporządzenia w sprawie warunków technicznych dozoru technicznego
- b) przed wydaniem pierwszej decyzji zezwalającej na eksploatację
- c) po naprawie urządzenia technicznego
- d) po każdej zmianie eksploatującego

24 Badania okresowe przeprowadza się dla urządzeń technicznych objętych dozorem:

- a) ograniczonym
- b) pełnym
- c) uproszczonym
- d) wszystkie odpowiedzi są poprawne

25 Nieobecność konserwującego na badaniu urządzenia technicznego wymaga min.:

- a) wcześniejszego uzgodnienia tego faktu z organem właściwej jednostki dozoru technicznego
- b) przedstawienia pisemnego usprawiedliwienia nieobecności konserwatora
- c) przedstawienia zwolnienia lekarskiego potwierdzającego niezdolność konserwatora do pracy
- d) wszystkie odpowiedzi są prawidłowe

26 Kandydat na obsługującego urządzenie techniczne musi:

- a) mieć ukończone 18 lat
- b) posiadać przynajmniej wykształcenie zawodowe

- c) posiadać przynajmniej 1 rok stażu pracy
- d) wszystkie odpowiedzi są prawidłowe

27 Obsługujący urządzenie techniczne ma obowiązek przerwać pracę gdy:

- a) jego stan fizyczny i psychiczny w dniu pracy jest nieodpowiedni
- b) stwierdzi, że dalsza praca urządzeniem stwarza zagrożenie
- c) urządzenie jest niesprawne
- d) wszystkie odpowiedzi są prawidłowe

28 Terminy przeglądów konserwacyjnych urządzenia mogą być określone:

- a) w instrukcji eksploatacji urządzenia
- b) w ustawie o dozorcze technicznym
- c) w rozporządzeniu określającym warunki techniczne dozoru technicznego
- d) odpowiedź a i c jest prawidłowa

29 Terminy badań okresowych i doraźnych kontrolnych UTB określone są:

- a) w ustawie o dozorcze technicznym
- b) w rozporządzeniu określającym warunki techniczne dozoru technicznego
- c) w dokumentacji konstrukcyjnej urządzenia
- d) w dzienniku konserwacji

30 Obowiązkiem obsługującego urządzenie techniczne jest:

- a) przestrzeganie instrukcji eksploatacji w zakresie obsługi urządzenia
- b) przestrzeganie instrukcji eksploatacji w zakresie konserwacji urządzenia
- c) wykonywanie napraw urządzenia
- d) wszystkie odpowiedzi są poprawne

31 Urządzenie techniczne można eksploatować na podstawie:

- a) aktualnej naklejki organu właściwej jednostki dozoru technicznego określającej termin kolejnego badania
- b) aktualnego wpisu konserwatora urządzenia w dzienniku konserwacji
- c) ważnej decyzji zezwalającej na eksploatację wydanej przez organ właściwej jednostki dozoru technicznego
- d) pozytywnego protokołu z badania okresowego lub odbiorczego

32 Po wykonanych czynnościach przy urządzeniu technicznym inspektor sporządza:

- a) instrukcję eksploatacji urządzenia
- b) decyzję i protokół z wykonanych czynności
- c) deklarację zgodności CE
- d) wszystkie odpowiedzi są poprawne

33 Naprawę i modernizację urządzenia technicznego wykonuje:

- a) operator w ramach posiadanych umiejętności
- b) konserwator
- c) zakład uprawniony

d) eksploatujący

34 Bezpośrednio odpowiedzialnym za bezpieczną eksploatację urządzenia technicznego jest:

- a) obsługujący urządzenie
- b) producent urządzenia
- c) zakładowy inspektor BHP
- d) inspektor UDT

35 Informacje dotyczące zasad bezpiecznej obsługi urządzenia są zawarte w:

- a) instrukcji eksploatacji urządzenia
- b) ustawie o dozorze technicznym
- c) dzienniku konserwacji
- d) protokole z badania wykonanego przez inspektora UDT

36 W ramach czynności przed rozpoczęciem pracy obsługujący:

- a) sprawdza stan techniczny urządzenia poprzez oględziny
- b) wykonuje próby statyczną i dynamiczną
- c) wykonuje próby ruchowe urządzenia
- d) odpowiedź a i c jest prawidłowa

37 Zaświadczenia kwalifikacyjne do obsługi urządzeń technicznych podlegających dozorowi technicznemu wydaje:

- a) firma szkoleniowa po pozytywnym wyniku egzaminu sprawdzającego
- b) inspektor BHP na podstawie zaświadczenia o ukończeniu kursu
- c) pracodawca na podstawie zdanego egzaminu
- d) organ właściwej jednostki dozoru technicznego

38 Przeciążanie UTB w trakcie pracy:

- a) jest zabronione
- b) jest dopuszczalne
- c) jest dopuszczalne ale tylko do 125% udźwigu nominalnego
- d) jest dopuszczalne ale tylko do 110% udźwigu nominalnego

39 Badania doraźne eksploatacyjne wykonuje się m.in.:

- a) po każdym usunięciu usterki przez konserwatora
- b) po wymianie cięgien nośnych
- c) raz na rok
- d) po wypadku na urządzeniu

40 Obowiązki obsługującego określone są:

- a) w instrukcji eksploatacji urządzenia
- b) w dzienniku konserwacji
- c) w ustawie o dozorze technicznym
- d) wszystkie odpowiedzi są poprawne

41 Badania okresowe urządzenia technicznego są wykonywane przez:

- a) konserwatora posiadającego odpowiednie zaświadczenie kwalifikacyjne
- b) inspektora organu właściwej jednostki dozoru technicznego
- c) pracownika serwisu producenta
- d) operatora

42 Jednostką dozoru technicznego jest:

- a) Urząd Dozoru Technicznego
- b) Wojskowy Dozór techniczny
- c) Transportowy Dozór Techniczny
- d) wszystkie odpowiedzi są prawidłowe

43 Zaświadczenia kwalifikacyjne uprawniające do obsługi urządzeń technicznych ważne są na terenie:

- a) Rzeczypospolitej Polskiej
- b) Unii Europejskiej
- c) nie mają określonego obszaru ważności
- d) krajów strefy Schengen

44 Obowiązek stosowania środków ochrony indywidualnej przez operatorów urządzeń technicznych wynika z:

- a) instrukcji eksploatacji producenta
- b) przepisów BHP
- c) przepisów wewnątrzzakładowych
- d) wszystkie odpowiedzi są poprawne

45 Zgodnie z rozporządzeniem Rady Ministrów w sprawie rodzajów urządzeń technicznych podlegających dozorowi technicznemu przepisom dozoru technicznego podlegają:

- a) dźwigi, żurawie, suwnice, wciągarki i wciągniki
- b) wózki jezdniowe podnośnikowe z mechanicznym napędem podnoszenia, podesty ruchome
- c) dźwignice linotorowe, przenośniki kabinowe i krzeselkowe
- d) wszystkie odpowiedzi są poprawne

46 Instrukcja eksploatacji może nie zawierać:

- a) informacji o terminach i zakresie przeglądów konserwacyjnych UTB
- b) podstawowych parametrów i przeznaczenia UTB
- c) terminów badań technicznych wykonywanych przez jednostkę inspekcyjną
- d) informacji o sposobie obsługi urządzenia

47 Księga rewizyjna urządzenia musi zawierać:

- a) zbiór protokołów z badań wykonywanych przez jednostkę inspekcyjną
- b) dokument, w którym odnotowywane są przeglądy konserwacyjne
- c) treść aktualnych aktów prawnych
- d) wykaz uprawnionych operatorów

48 Decyzja wydana przez UDT:

- a) nie podlega odwołaniu
- b) może zostać zmieniona przez inspektora PIP
- c) podlega możliwości odwołania się przez eksploatującego
- d) każda odpowiedź jest niepoprawna

49 Do egzaminu sprawdzającego kwalifikacje może przystąpić osoba, która:

- a) złożyła wniosek o sprawdzenie kwalifikacji
- b) ukończyła 18 lat
- c) nie ma przeciwwskazań zdrowotnych do obsługi urządzeń technicznych
- d) wszystkie odpowiedzi są poprawne

50 Po zakończonym badaniu technicznym z wynikiem pozytywnym inspektor UDT:

- a) przedłuża ważność świadectwa kwalifikacji operatora
- b) oznakowuje urządzenie naklejką, która jest zezwoleniem na użytkowanie urządzenia
- c) informuje użytkownika pisemnie w dzienniku konserwacji, że wyraża zgodę na eksploatację urządzenia
- d) sporządza protokół z wykonanych czynności i wydaje decyzję administracyjną zezwalającą na eksploatację

51 Zaświadczenia kwalifikacyjne:

- a) są ważne bezterminowo
- b) są terminowe z okresem ważności uzależnionym od ilości uzyskanych punktów na egzaminie
- c) są terminowe z okresem ważności zgodnym z zapisami rozporządzenia w sprawie trybu sprawdzenia kwalifikacji
- d) są ważne przez okres 15 lat

52 Dokonujący przeróbek urządzenia technicznego bez uzgodnienia z organem właściwej jednostki dozoru technicznego:

- a) podlega karze grzywny lub ograniczenia wolności
- b) podlega ukaraniu mandatem karnym
- c) nie podlega karze
- d) wszystkie odpowiedzi są niepoprawne

53 Kto dopuszcza do eksploatacji urządzenia techniczne bez ważnej decyzji zezwalającej na eksploatację:

- a) podlega karze grzywny lub ograniczenia wolności
- b) nie podlega karze, jeżeli nie dojdzie do wypadku
- c) podlega wyłącznie karze grzywny
- d) podlega karze więzienia

54 Instrukcja eksploatacji to:

- a) zbiór informacji niezbędnych do bezpiecznej eksploatacji urządzenia udostępniany przez producenta
- b) zbiór zaleceń wydawanych przez Urząd Dozoru Technicznego

- c) instrukcja, którą musi stworzyć użytkownik urządzenia
- d) wszystkie odpowiedzi są poprawne

55 Zaświadczeń kwalifikacyjnych do obsługi nie wymaga się:

- a) jeżeli urządzenie jest obsługiwane przez jego właściciela
- b) jeżeli wszystkie mechanizmy urządzenia mają napęd ręczny
- c) jeśli urządzenie jest wykorzystywane do celów prywatnych, nie zarobkowych
- d) od osób po 60 roku życia

56 Osoba posiadająca zaświadczenia kwalifikacyjne może obsługiwać:

- a) tylko urządzenia wymienione w zakresie uprawnienia
- b) wszystkie urządzenia podlegające dozorowi technicznemu
- c) inne urządzenia podlegające dozorowi technicznemu za zgodą pracodawcy
- d) wszystkie UTB o udźwigu do 3,2 t

57 Obowiązkiem obsługującego urządzenie techniczne jest:

- a) odmówić obsługi urządzenia, jeżeli wygasa decyzja zezwalająca na eksploatację tego urządzenia
- b) zawsze stosować się do poleceń przełożonego nakazujących eksploatację urządzenia
- c) stosować się do zapisów zawartych w instrukcji eksploatacji
- d) odpowiedź a i c jest prawidłowa

58 Zaświadczenie kwalifikacyjne do obsługi urządzeń technicznych są:

- a) ważne na terenie Unii Europejskiej
- b) ważne z dowodem tożsamości
- c) bezterminowe
- d) wszystkie odpowiedzi są poprawne

59 Obsługujący który jest świadkiem wypadku ma obowiązek:

- a) udzielić pomocy ofierze (lub ofiarom) wypadku
- b) zabezpieczyć miejsce zdarzenia
- c) powiadomić przełożonego
- d) wszystkie odpowiedzi są poprawne

60 Formami dozoru technicznego są:

- a) dozór pełny, dozór uproszczony, dozór ograniczony
- b) badanie odbiorcze, badanie okresowe i badanie doraźne
- c) UDT, TDT, WDT
- d) wszystkie odpowiedzi są poprawne

61 Zaświadczenia kwalifikacyjne do obsługi urządzeń technicznych podlegających dozorowi technicznemu wydaje:

- a) właściciel urządzenia
- b) UDT, TDT, WDT
- c) PIP

d) wszystkie odpowiedzi są niepoprawne

62 Komisja egzaminacyjna powiadamia osobę zainteresowaną o wyniku egzaminu:

- a) w ciągu 7 dni po egzaminie w formie pisemnej
- b) bezpośrednio po egzaminie
- c) w ciągu 14 dni po egzaminie w formie elektronicznej
- d) listem poleconym lub pocztą elektroniczną po upływie 30 dni roboczych od daty egzaminu

63 Dziennik konserwacji powinien być prowadzony:

- a) tylko w formie papierowej
- b) w formie elektronicznej lub papierowej
- c) tylko w formie elektronicznej
- d) przez obsługującego

64 Instrukcja stanowiskowa:

- a) jest zawsze dostarczana wraz z instrukcją obsługi przez producenta urządzenia
- b) stanowi niepisany zbiór zwyczajów przyjętych w zakładzie pracy
- c) jest wydawana przez pracodawcę i zawiera szczegółowe wskazówki dotyczące bhp na stanowisku pracy
- d) nie dotyczy operatorów urządzeń mobilnych

65 Po upływie terminu ważności zaświadczenia kwalifikacyjnego do obsługi urządzenia obsługujący:

- a) może obsługiwać UTB o ile kontynuuje pracę u tego samego pracodawcy
- b) może obsługiwać UTB o ile złoży wniosek o wydanie kolejnego zaświadczenia
- c) może obsługiwać UTB dopiero po uzyskaniu nowego zaświadczenia kwalifikacyjnego
- d) składa wniosek o przedłużenie terminu ważności zaświadczenia kwalifikacyjnego

66 Przedłużenie ważności zaświadczenie kwalifikacyjnego następuje:

- a) na pisemny wniosek obsługującego
- b) automatycznie po upływie terminu ważności zaświadczenia
- c) na pisemne zgłoszenie pracodawcy obsługującego
- d) po wcześniejszym zgłoszeniu telefonicznym

67 Udźwig UTB to parametr urządzenia bezpośrednio związany z:

- a) maksymalną wysokością podnoszonego ładunku
- b) maksymalną objętością podnoszonego ładunku
- c) maksymalną masą podnoszonego ładunku
- d) iloczynem masy i objętości podnoszonego ładunku

68 Informacja dotycząca udźwigu urządzenia może być zawarta:

- a) w instrukcji eksploatacji
- b) na tabliczce znamionowej
- c) na urządzeniu technicznym
- d) wszystkie odpowiedzi są prawidłowe

69 Prawidłowe określenie jednostki udźwigu to:

- a) kg
- b) Pa
- c) mth
- d) mm

70 Podest wiszący wyposażony jest w:

- a) ogranicznik prędkości
- b) aparat chwytny
- c) łączniki krańcowe
- d) wszystkie odpowiedzi są prawidłowe

71 Zabezpieczeniami mechanicznymi platformy roboczej są:

- a) barierka
- b) krawężnik
- c) zderzak
- d) wszystkie odpowiedzi są prawidłowe

72 Elementem nośnym w podejściu wiszącym jest:

- a) lina
- b) wysięgnik
- c) platforma robocza
- d) wszystkie powyższe są prawidłowe

73 Udźwig podestu wiszącego zależy od wymiarów platformy roboczej:

- a) tak
- b) nie
- c) udźwig określa konserwator
- d) udźwig określa inspektor UDT

74 Podest jest podwieszony na linach:

- a) zawsze dwóch
- b) zawsze czterech
- c) ilość lin zależy od udźwigu
- d) zgodnie z wytycznymi producenta

75 Aparat chwytny podczas zadziałania blokuje się na:

- a) jednej linie nośnej
- b) dwóch linach
- c) na konstrukcji platformy roboczej
- d) linie zabezpieczającej

76 Aparat chwytny zadziała:

- a) po najechaniu platformą roboczą na łącznik krańcowy
- b) przy wzroście prędkości opuszczania
- c) w czasie hamowania
- d) po naciśnięciu przycisku STOP

77 Aparat chwytny uruchamiany zostanie w skutek:

- a) przekroczenia dopuszczalnej prędkości wiatru
- b) przy najechaniu na łącznik krańcowy
- c) zwiększenia prędkości opuszczania platformy roboczej
- d) zatrzymania ruchów roboczych

78 Wysięgniki podetu wiszącego ułożone na dachu mgą być ułożone pod kątem max:

- a) pod kątem nie przekraczającym 45°
- b) pod kątem nie przekraczającym 30°
- c) pod kątem nie przekraczającym 20° pod warunkiem dodatkowego kotwienia
- d) zgodnie z wytycznymi producenta

79 Masa przeciwnożaru na wysięgniku podestu wiszącego zależy od:

- a) ilości posiadanych obciążników
- b) udźwigu
- c) zaleceń producenta podanych w instrukcji eksploatacji
- d) żadna odpowiedź nie jest prawidłowa

80 Minimalna odległość obciążników napinających linę od ziemi w podeście wiszącym to:

- a) 800mm
- b) 500mm
- c) 50mm
- d) zgodnie z instrukcją eksploatacji

81 Przeciwnożary podesty wiszącego zamontowane na wysięgniku powinny być:

- a) zabezpieczone kłódką
- b) powinny być kontrolowane codziennie przed rozpoczęciem pracy przez obsługującego
- c) nie powinny dać się zdemontować bez życia specjalistycznych narzędzi
- d) wszystkie odpowiedzi są prawidłowe

82 Kąt pochylenia wysięgników wymagający kowienia do dachu to:

- a) $0 \div 1$ stopnia
- b) $6 \div 12$ stopni
- c) $12 \div 18$ stopnie
- d) określa producent w instrukcji eksploatacji

83 Aparat chwytny w podestach wiszących blokuje się na:

- a) przewodnicy
- b) zębatce
- c) linie
- d) przekładni wciągarki

84 Kryteria zużycia lin na podestach wiszących określa:

- a) konserwator
- b) inspektor UDT
- c) obsługujący
- d) producent w instrukcji eksploatacji

85 Prawdliwość działania aparatu chwytneho sprawdza:

- a) konserwator
- b) inspektor UDT
- c) producenta aparatów chwytnych
- d) wszystkie odpowiedzi są prawidłowe

86 Uszkodzenia wyłączające linę z eksploatacji to:

- a) pęknięty rdzeń
- b) pęknięta splotka
- c) wszystkie odpowiedzi są prawidłowe
- d) spłaszczenie liny

87 Łącznik bezpieczeństwa STOP zamontowany jest na:

- a) konstrukcji podestu
- b) podłodze podestu
- c) kasecie sterowania
- d) nie montuje się takiego łącznika

88 Przeciwiężar znajduje się na:

- a) platformie roboczej
- b) wysięgniku dachowym jako balast
- c) linie zabezpieczającej jako obciążnik napinający
- d) przeciwiężar nie jest elementem wyposażenia podestu

89 Zrównoważyć podest wiszący to znaczy:

- a) obciążyć wysięgnik przeciwiążarami z określoną masą opisaną na kazdym z nich przez producenta
- b) dowolną masą znajdującą się na budowie
- c) wszystkie odpowiedzi sa prawidłowe
- d) zamocować do komina

90 Elektrycznym urządzeniem bezpieczeństwa jest:

- a) łącznik krańcowy
- b) przeciwcieżar
- c) przeciwwaga
- d) wszystkie odpowiedzi są prawidłowe

91 Mechanicznym urządzeniem bezpieczeństwa jest:

- a) aparat chwytny
- b) łącznik krańcowy
- c) łącznik bezpieczeństwa STOP
- d) lina nośna

92 Obciążnik napinający montowany jest na:

- a) linie nośnej
- b) linie zabezpieczającej
- c) zabalastowaniu
- d) wszystkie odpowiedzi są prawidłowe

93 Łącznik bezpieczeństwa aparatu chwytneho:

- a) wyłącza wciągarkę
- b) znajduje się w rozdzielni elektrycznej
- c) nie jest montowany na podestach wiszących
- d) wszystkie powyższe odpowiedzi są poprawne

94 Próbę aparatu chwytneho wykonuje się za pomocą:

- a) liny asekuracyjnej
- b) kasety sterowniczej do sterowania z poziomu roboczego
- c) nie wykonuje się
- d) wszystkie odpowiedzi są nie prawidłowe

95 Obciążenie przy próbie aparatu chwytneho w podestach wiszących wynosi:

- a) 100% wartości obciążenia
- b) bez obciążenia
- c) 50% wartości obciążenia
- d) zgodnie z instrukcją eksploatacji

96 Warunki atmosferyczne przy których należy przerwać pracę podestem wiszącym to:

- a) słońce
- b) temperatura powietrza -5°C
- c) wiatr
- d) wszystkie odpowiedzi są prawidłowe

97 Badanie doraźne eksploatacyjne podestu wiszącego wykonujemy po:

- a) przestawieniu na nowy budynek
- b) przestawieniu w obrębie tego samego budynku
- c) po demontażu
- d) wszystkie odpowiedzi są prawidłowe

98 Stan techniczny podestu wiszącego obsługujący sprawdza:

- a) przed rozpoczęciem i po zakończeniu pracy
- b) 1 raz w tygodniu
- c) tylko przed rozpoczęciem pracy
- d) tylko po skończeniu pracy

99 Obsługujący podest wiszący zobowiązany jest przestrzegać:

- a) przepisów UDT
- b) przepisów BHP
- c) instrukcji obsługi urządzenia
- d) wszystkie odpowiedzi są prawidłowe

100 Obsługujący przeprowadza oględziny podestu wiszącego:

- a) tylko na dachu
- b) tylko na poziomie „0”
- c) dziennika konserwacji
- d) oględzin na dachu i na poziomie „0” oraz wykonuje czynności zgodnie z instrukcją eksploatacji

101 Obsługujący w czasie pracy zobowiązany jest do przestrzegania zaleceń:

- a) konserwatora
- b) kierownika budowy
- c) instrukcji eksploatacji producenta
- d) wszystkie odpowiedzi są prawidłowe

102 W czasie pracy na podeście ma być wyznaczona strefa bezpieczeństwa:

- a) 0,002083333333333333
- b) 0,003472222222222222
- c) 0,006944444444444444
- d) zgodnie z instrukcją eksploatacji producenta

103 Sprawdzenie ustawienia wysięgników na dachu polega na kontroli:

- a) wysunięcia na zewnątrz i pewności podparcia
- b) pochylenia wysięgników
- c) ilość bloczków przeciwiężaru i sposób ich zamocowania
- d) wszystkie odpowiedzi są prawidłowe

104 Który z elementów nie jest częścią składową podestu wiszącego

- a) prowadnica zębata
- b) aparat chwytny
- c) pomost roboczy
- d) wciągarka

105 Obowiązkiem obsługującego podestu wiszącego jest:

- a) obserwować pracę poszczególnych mechanizmów
- b) utrzymywać pomost roboczy w pozycji poziomej
- c) przestrzegać równomiernego obciążenia pomostu roboczego
- d) wszystkie odpowiedzi są prawidłowe

106 Do obowiązków obsługującego podestu wiszącego należy:

- a) nie dopuszczenie do przeciążenia podestu
- b) sporządzenie instrukcji stanowiskowej
- c) naprawianie podestu
- d) wszystkie odpowiedzi są prawidłowe

107 Po zakończeniu pracy obsługujący:

- a) opuszcza podest w na dół do najniższego położenia platformy roboczej
- b) wyłącza zasilanie podestu
- c) przekazuje przełożonemu wszystkie uwagi związane z pracą podestu
- d) wszystkie odpowiedzi są prawidłowe

108 Aparat chwytny zablokuje pracę podestu w przypadku:

- a) wzrostu predkości powuzej predkości nominalnej w kierunku dół
- b) poluzowania się liny nośnej
- c) zerwania się liny nośnej
- d) wszystkie odpowiedzi są prawidłowe

109 Łącznik bezpieczeństwa STOP:

- a) wyłącza zasilanie podestu
- b) jest łącznikiem bezpieczeństwa i wyłącza sterowanie
- c) jest zabezpieczeniem mechanicznym
- d) nie montuje się tego typu zabezpieczeń na podestach

110 W przypadku gdy splotka w linie zostanie wyciśnięta:

- a) należy niezwłocznie wstrzymać pracę suwnicą
- b) linę można zabezpieczyć dodatkowymi elementami
- c) można ją używać, lecz nie należy wykonywać gwałtownych ruchów
- d) można ją eksploatować z ograniczonym do połowy udźwigiem

111 Ogranicznikiem ruchów roboczych mechanizmów podestu wiszącego jest:

- a) łącznik krańcowy
- b) łącznik awaryjnego zatrzymania „STOP”
- c) łapa oporowa
- d) aparat chwytny

112 Obowiązki obsługującego określone są w:

- a) normach przedmiotowych
- b) w decyzji UDT
- c) w instrukcja obsługi i instrukcji stanowiskowej
- d) w ustawie o dozorze technicznym

113 Podesty wiszące przeznaczone są do:

- a) transportu osób i ładunków w zakresie wykonywanych prac
- b) transportu ładunków
- c) transport osób pomiędzy piętrami budynku
- d) celów rekreacyjnych

114 Modernizację podestów wiszących może wykonać:

- a) tylko wytwórca
- b) zakład uprawniony przez organ UDT
- c) konserwator
- d) obsługujący

115 Aby sprawdzić działanie awaryjnego opuszczania należy:

- a) wezwać konserwatora.
- b) zapoznać się z instrukcją eksploatacji i postępować zgodnie z jej zapisami.
- c) nie podlega sprawdzaniu
- d) podesty wiszące nie są wyposażane w układ awaryjnego uwalniania osób z platformy roboczej

116 Podwieszenie ładunku do podestu dozwolone jest:

- a) tylko w wyznaczonych miejscach i przy zastosowaniu odpowiedniego osprzętu
- b) w wyznaczonych miejscach zgodnie z poleceniem przełożonego
- c) niedozwolone
- d) tylko wtedy jeżeli masa ładunku jest połową udźwigu

117 Udźwig podestu wiszącego określa :

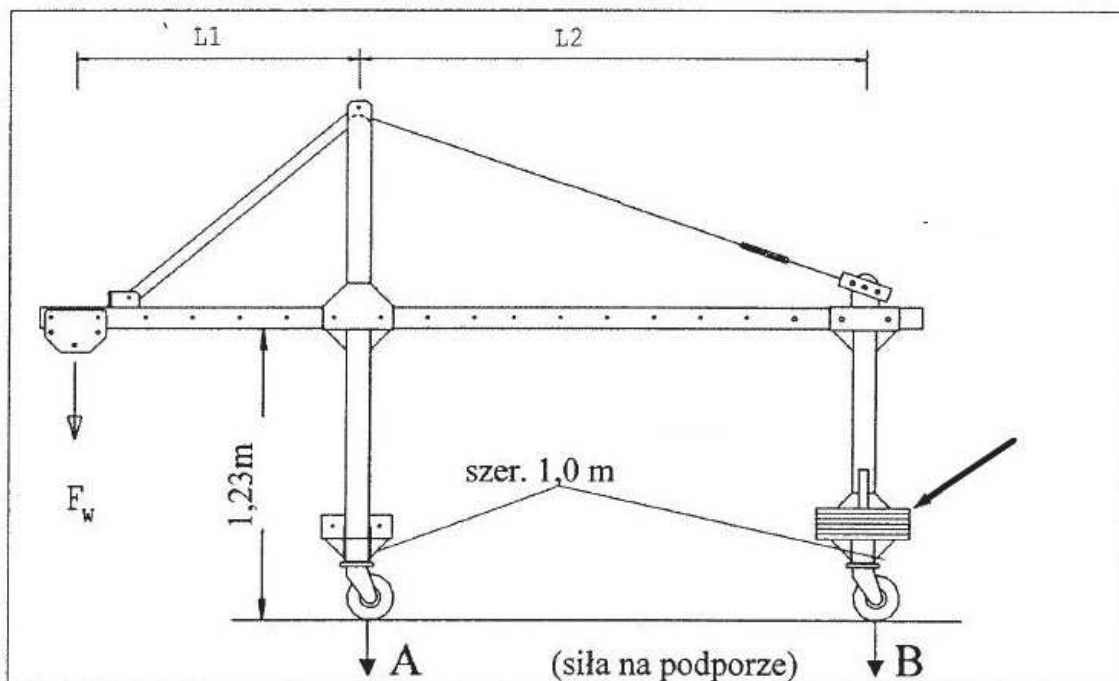
- a) inspektor UDT
- b) obsługujący
- c) producent urządzenia
- d) kierownik budowy

118 Zabezpieczenia typu mechanicznego spotykane w podestach ruchomych przejezdnych to:

- a) zabezpieczenia mechaniczne nie są stosowane w podestach ruchomych
- b) łączniki krańcowe, łącznik STOP
- c) bariery, krawężniki, osłony
- d) łąpy oporowe, sprzęgła, reduktory

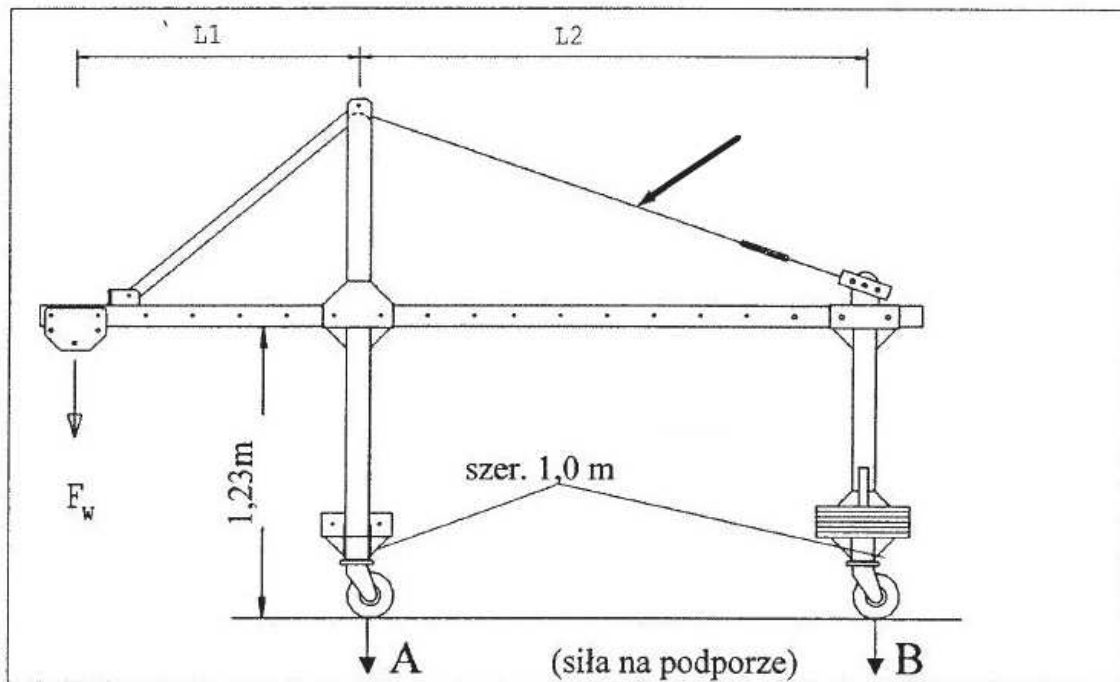
119 Zaznaczony na rysunku element wyposażenia to:

- a) napinacz liny
- b) przeciwciągzar
- c) aparat chwytny
- d) żadna z tych odpowiedzi nie jest prawidłowa



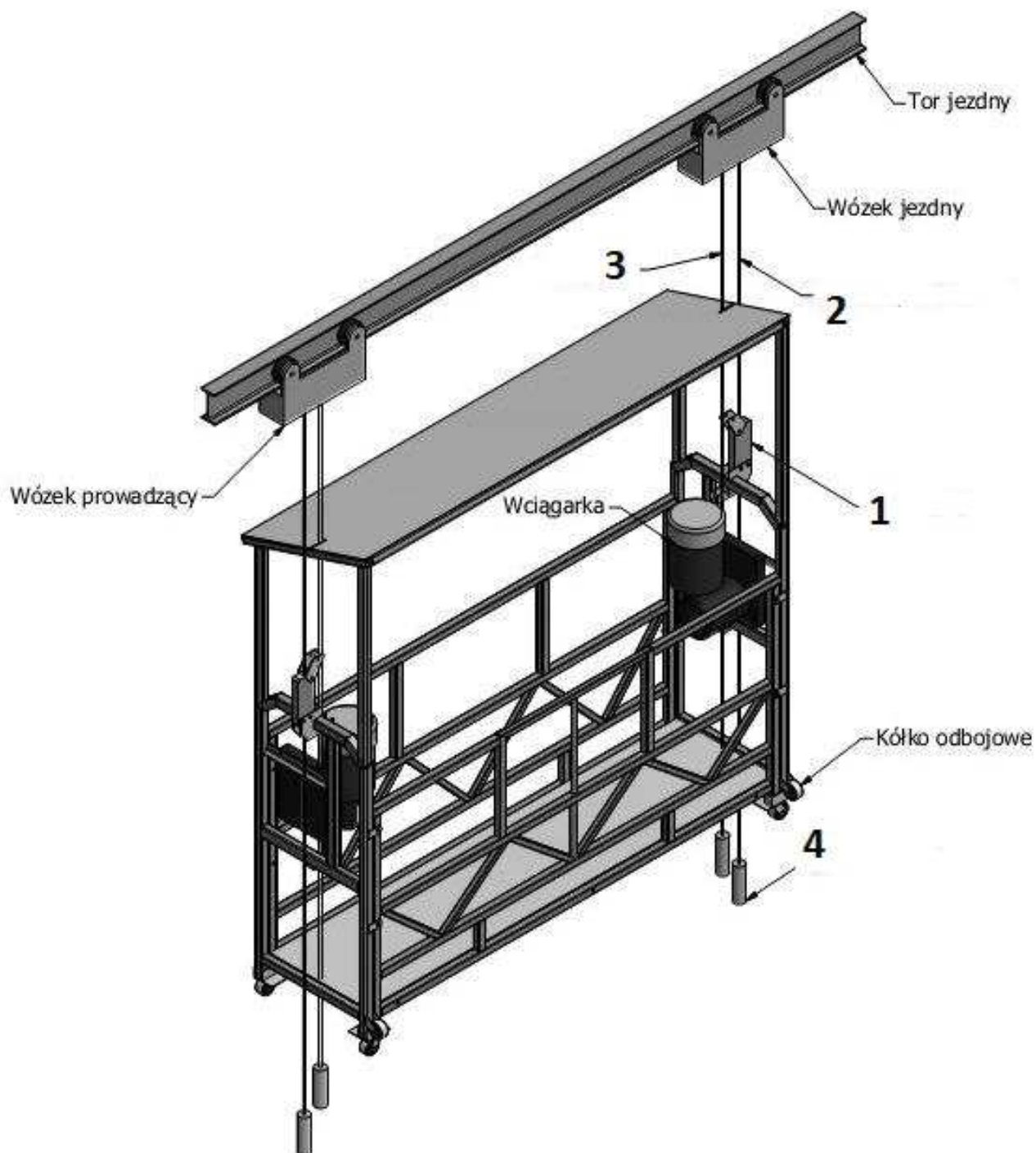
120 Zaznaczony na rysunku element wyposażenia to:

- a) lina nośna
- b) lina odciągowa
- c) lina zabezpieczająca
- d) żadna z tych odpowiedzi nie jest prawidłowa



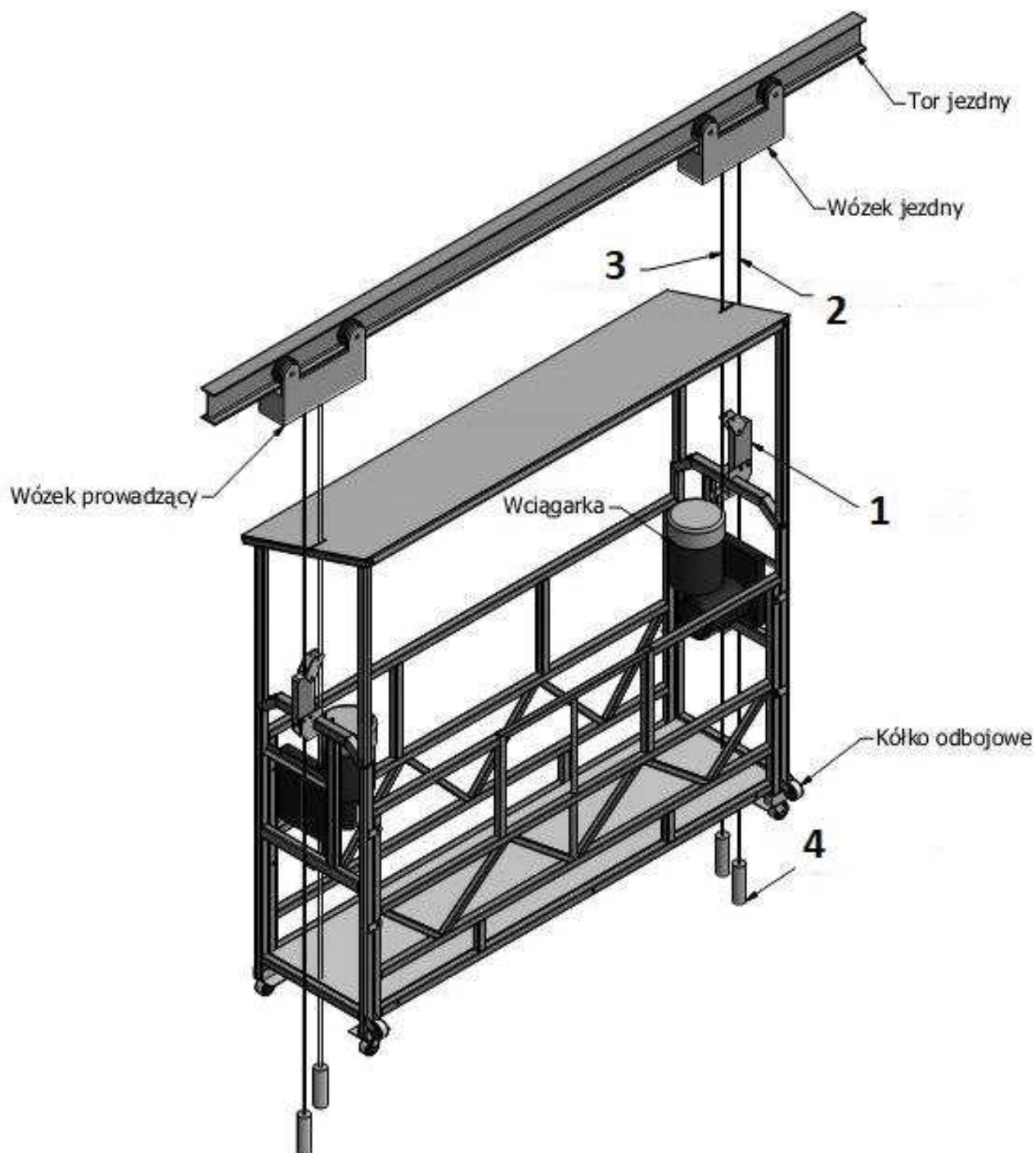
121 Na rysunku element nr 4 wyposażenia podestu to:

- a) obciążnik napinający
- b) lina odciągowa
- c) lina zabezpieczająca
- d) aparat chwytny



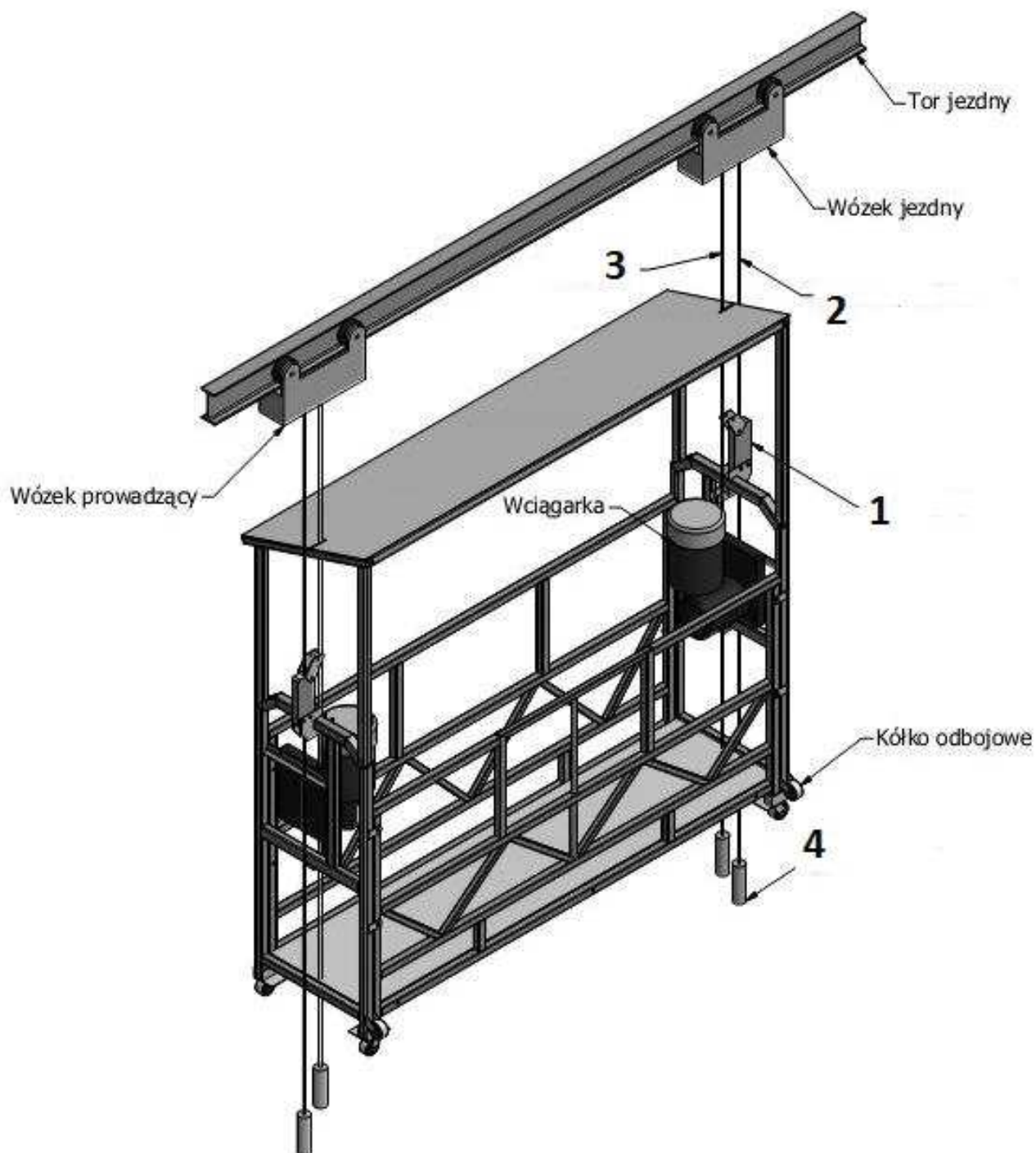
122 Na rysunku element nr 1 wyposażenia podestu to:

- a) lina nośna
- b) aparat chwytny
- c) lina zabezpieczająca
- d) przeciwcieżar



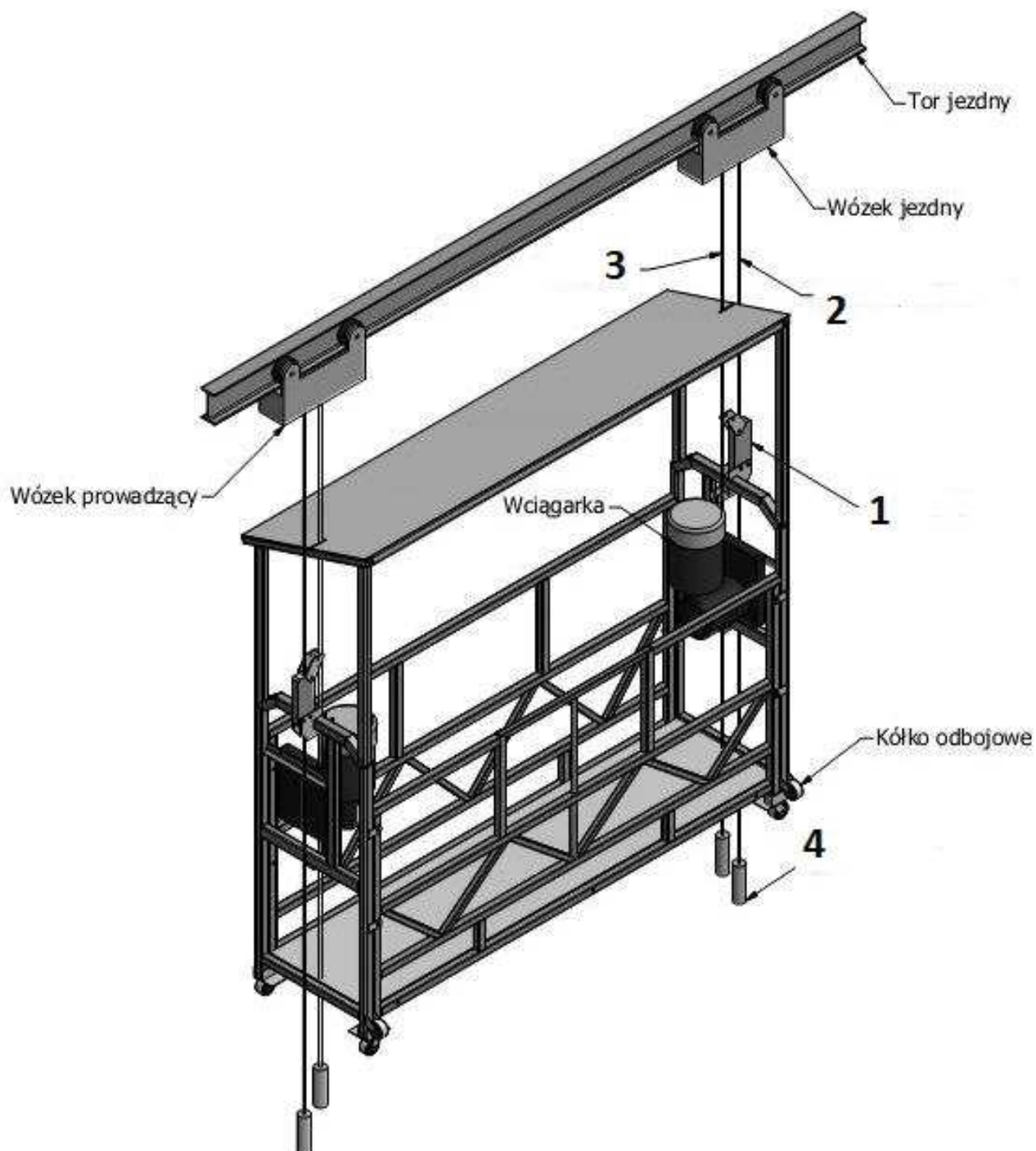
123 Na rysunku element nr 2 wyposażenia podestu to:

- a) aparat chwytny
- b) obciążnik napinający
- c) lina odciągowa
- d) lina zabezpieczająca



124 Na rysunku element nr 3 wyposażenia podestu to:

- a) obciążnik napinający
- b) lina odciągowa
- c) lina nośna
- d) aparat chwytny



125 Przedstawiona na rysunku tabela określa:

- a) udźwig podestu
- b) długość platformy roboczej
- c) ilość segmentów
- d) wszystkie odpowiedzi są prawidłowe

3 m	3 m	560 kg
4 m	2 m + 2 m	525 kg
5 m	2 m + 3 m	510 kg
6 m	3 m + 3 m	495 kg
7 m	2 m + 2 m + 3 m	470 kg
8 m	2 m + 3 m + 3 m	445 kg
9 m	3 m + 3 m + 3 m	430 kg
10 m	2m + 2m + 3m + 3m	405 kg
11 m	2 m + 3m + 3m + 3m	380 kg
12 m	3m + 3m + 3m + 3m	365 kg
13 m	2m+2m+3m+3m+3m	340 kg
14 m	2m+3m+3m+3m+3m	315 kg

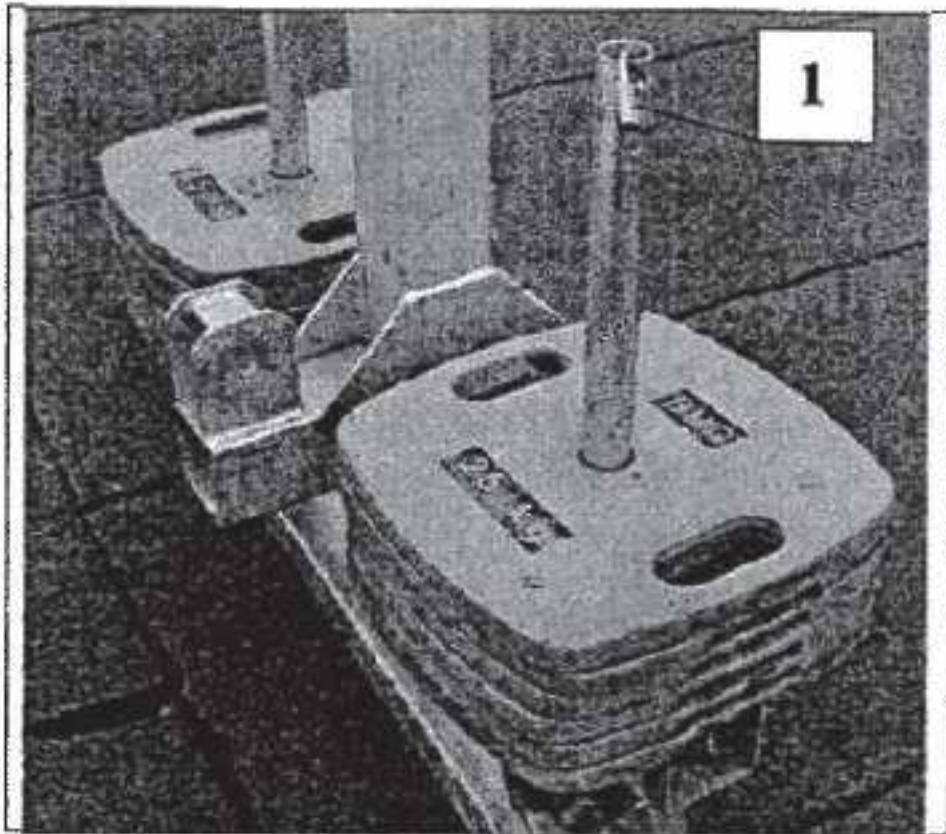
126 Dla $2m+2m+3m+3m$ udźwig wynosi:

- a) 405 kg
- b) 365 kg
- c) 430 kg
- d) 340 kg

3 m	3 m	560 kg
4 m	2 m + 2 m	525 kg
5 m	2 m + 3 m	510 kg
6 m	3 m + 3 m	495 kg
7 m	2 m + 2 m + 3 m	470 kg
8 m	2 m + 3 m + 3 m	445 kg
9 m	3 m + 3 m + 3 m	430 kg
10 m	2m + 2m + 3m + 3m	405 kg
11 m	2 m + 3m + 3m + 3m	380 kg
12 m	3m + 3m + 3m + 3m	365 kg
13 m	2m+2m+3m+3m+3m	340 kg
14 m	2m+3m+3m+3m+3m	315 kg

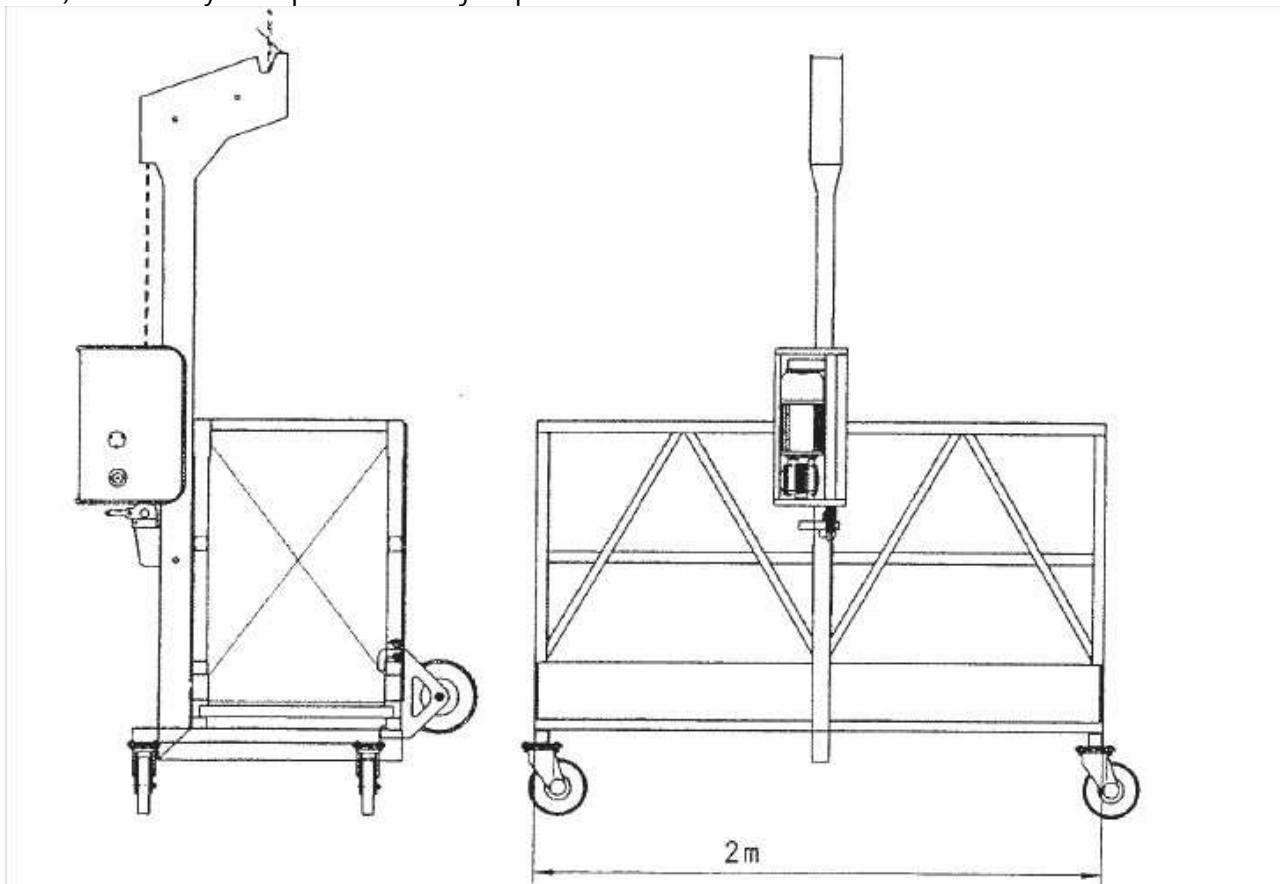
127 Przedstawiona na rysunku element wyposażenia podestu wiszącego to:

- a) obciążnik napinający
- b) aparat chwytny
- c) przeciwcieżar
- d) pozostałości po remoncie dachu



128 Przedstawiony na rysunku element wyposażenia podestu to:

- a) platforma robocza z jedną wciągarką
- b) element mocowany do dachu
- c) wciągarka
- d) żadna z tych odpowiedzi nie jest prawidłowa



Egzamin praktyczny